



PLANUNGSGRUNDLAGEN

GETTNAUER TONDACHZIEGEL FÜR DÄCHER MIT PERSPEKTIVEN

Aus gutem Grund ein Ziegeldach

Top Service dank eigenem Fuhrpark

Stete Innovation und hoher Qualitätsstandard

Im Herzen der Schweiz produziert

UNSERE VERKAUFSGEBIETE



1 Verkaufsgebiet NORD

2 Verkaufsgebiet ZENTRAL-OST

3 Verkaufsgebiet ZENTRAL

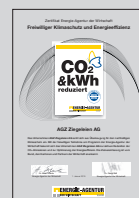
4 Verkaufsgebiet NORD-OST

5 Verkaufsgebiet ZENTRAL-WEST

6 Verkaufsgebiet WEST

7 Verkaufsgebiet SÜD

Die Kontaktdaten der Technischen Verkaufsberater finden Sie auf unserer Website unter www.agz.ch.





INHALTSVERZEICHNIS

GETTNAUER DOPPELFALZZIEGEL	Seite
FS37 Flachschiebeziegel	2
GS37 Glattschiebeziegel	4
MS37 Muldenschiebeziegel	6
M36 Muldenziegel	8
H36 Herzziegel	10
P36 Pfannenziegel	12
GETTNAUER BIBERSCHWANZZIEGEL	
BR Biberschwanzziegel rund	14
BS Biberschwanzziegel spitz	16
BA Biberschwanzziegel antik	18
GETTNAUER FIRSTZIEGEL	
Fi44 / Fi38 / Fi30 Firstziegel	22
WiFi42 Winkelfirst	26
FaFi38 Falzfirstziegel	28
DACHZUBEHÖR	
Diverses Dachzubehör wie z. B. Klammern, First- und Gratrolle, Sicherheitshaken	30
GRUNDLAGEN	
Formen des Steildaches	32
Dachausbauten	34
Teile des Steildaches	35
Mindest-Sparrenneigungen	36
Merkblatt: Schneestop	38
BESTELLFORMULARE	
Walmziegel Spezial	39
Pultabschlussziegel	40
Jumbokran	41
Hinweise	44

GETTNAUER DOPPELFALZZIEGEL



FS37 Flachschiebeziegel

naturrot
 rotbraun, hellbraun⁽¹⁾, braun, rot geflammt
 hellgrau⁽¹⁾, dunkelgrau, anthrazit
 andere Farben⁽¹⁾ (ab 200m²)

Spezialziegel



Ortgang links



Ortgang rechts



1/2 Ziegel



Bordziegel⁽¹⁾



Lüftungsziegel
mit Gitter⁽¹⁾



Glasziegel

Pultabschlussziegel und Pultortgangziegel sind zusätzlich erhältlich. ⁽¹⁾

Sicherheitshaken



SH AGZ



SH AGZ gekröpft



Universal



ESB



Forte



40mm⁽¹⁾

Schneestop

	Lattweite min./max. cm	mittlere Deckbreite cm	Bedarf Stk./m ²	Bedarf Stk./m ¹	Gewicht kg/Stk.	Menge Stk./Pal.	Fläche m ² /Pal.	Menge Stk./Bund
Technische Daten								
Flächenziegel LW ⁽²⁾ 36 cm	30.0–37.2	21.10	13.15		3.40	240	18.25	6
Flächenziegel LW ⁽²⁾ 37 cm	30.0–37.2	21.10	12.80		3.40	240	18.75	6
Ortgangziegel	30.0–37.2			2.80	4.60	42		2
1/2 Ziegel	30.0–37.2	10.50		2.80	2.30	240		6
Bordziegel	30.0–37.2	17.00		2.80	3.70	120		6
Lüftungsziegel	30.0–37.2	21.10			3.70	120		6
Glasziegel	30.0–37.2	21.10			4.00			8

Neigung im Gebrauchszustand am Sparren $\geq 8\text{m}^1$ in Grad gemessen

Unterdach für normale Beanspruchung ⁽³⁾	≥ 20
Unterdach für erhöhte Beanspruchung ⁽³⁾	18 bis < 20
Unterdach für ausserordentliche Beanspruchung ⁽³⁾	10 bis < 18

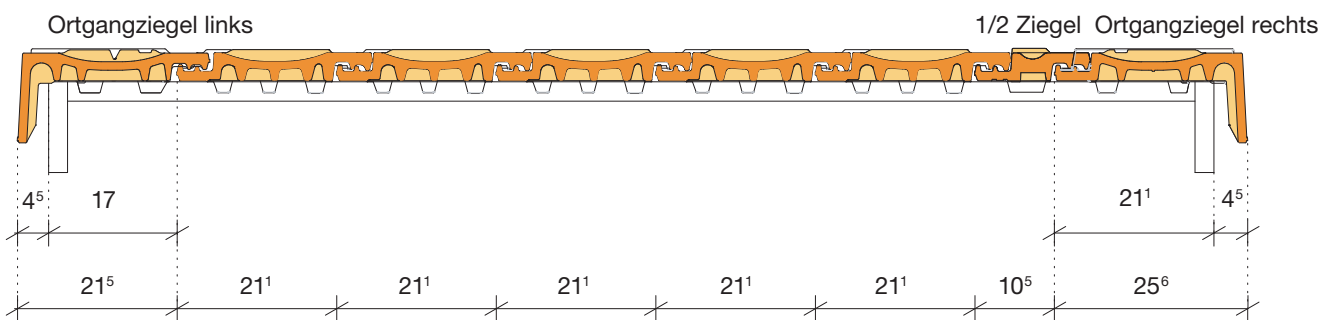
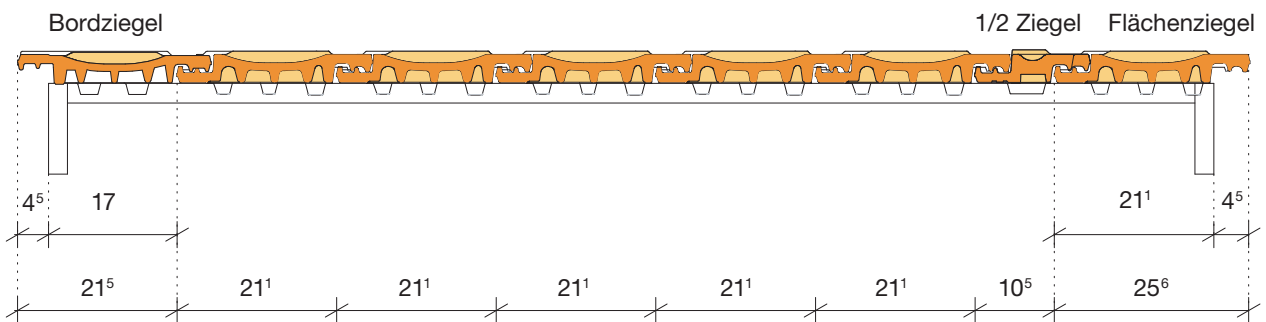
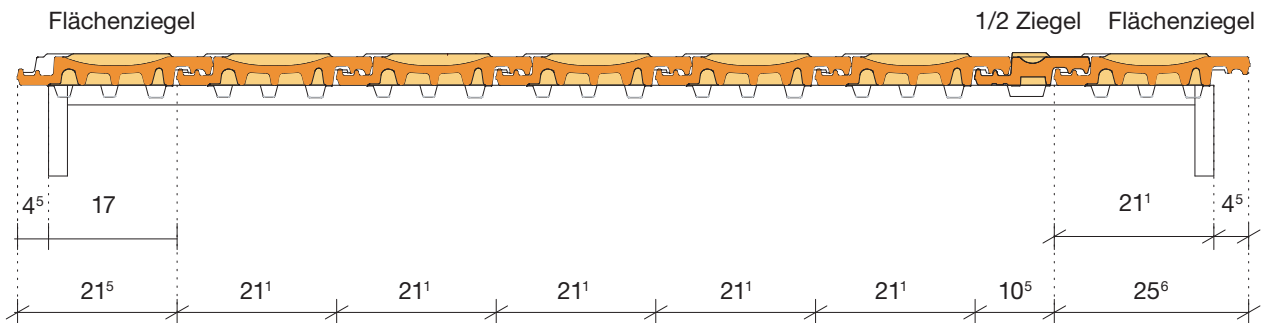
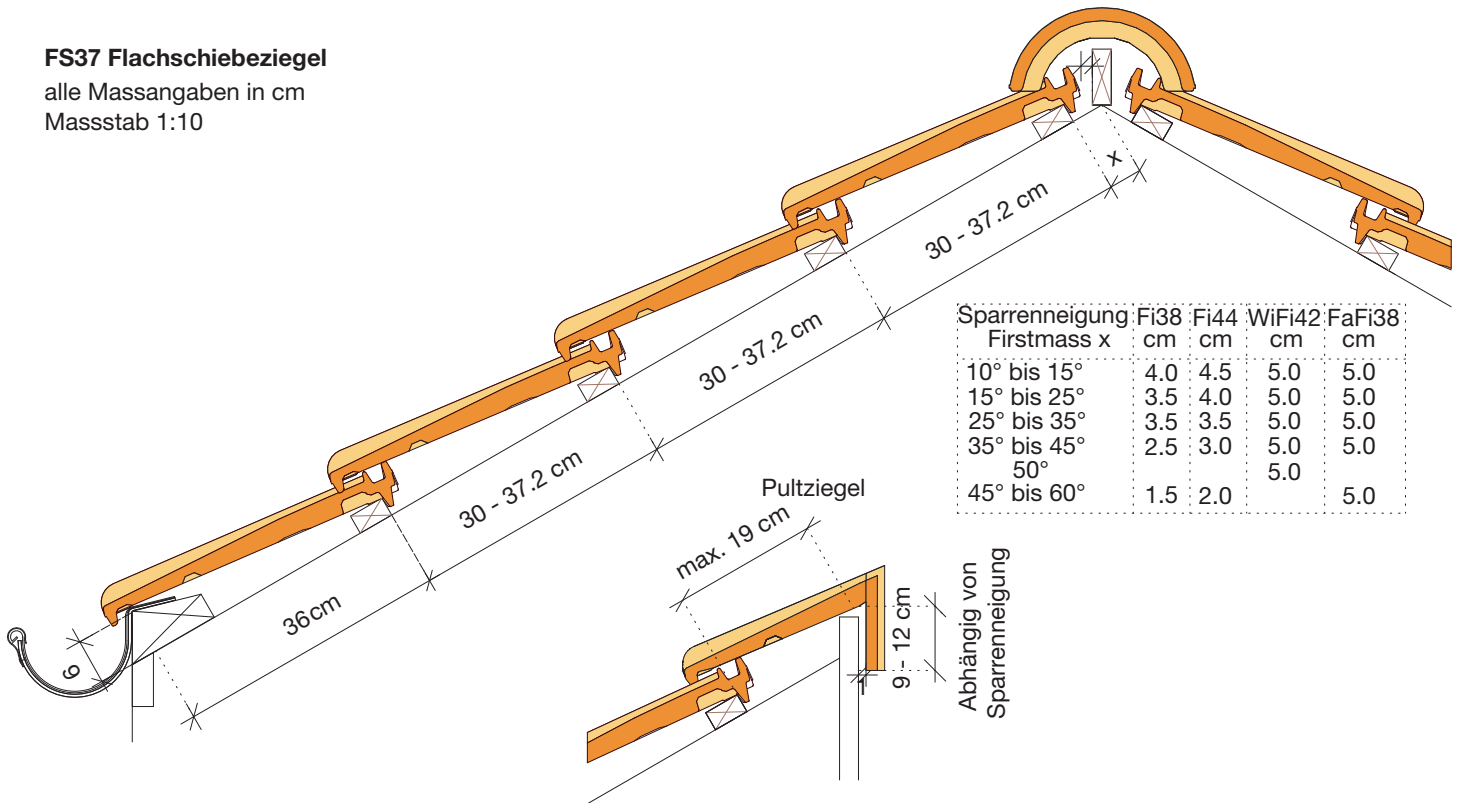
⁽¹⁾ Fabrikation nur auf schriftliche Bestellung, Lieferfrist nach Absprache

⁽²⁾ LW = Lattweite. Die Massangaben unterliegen den bei Naturprodukten üblichen Toleranzen.

⁽³⁾ Weitere Angaben zu Mindest-Sparrenneigungen sind auf der Seite 36 zu finden.

FS37 Flachschiebeziegel

alle Massangaben in cm
 Masstab 1:10



GETTNAUER DOPPELFALZZIEGEL



GS37 Glattschiebeziegel – auch verschränkt eindeckbar

- naturrot⁽¹⁾
- rotbraun⁽¹⁾, hellbraun⁽¹⁾, braun, rot geflammt⁽¹⁾
- hellgrau⁽¹⁾, dunkelgrau⁽¹⁾, anthrazit
- andere Farben⁽¹⁾ (ab 200m²)

Spezialziegel



Ortgang links



Ortgang rechts



1/2 Ziegel



Bordziegel⁽¹⁾



Lüftungsziegel mit Gitter⁽¹⁾

Pultabschlussziegel und Pultortgangziegel sind zusätzlich erhältlich.⁽¹⁾

Sicherheitshaken



SH AGZ



SH AGZ gekröpft



ESB



Forte

Schneestop

	Lattweite min./max. cm	Mittlere Deckbreite cm	Bedarf Stk./m ²	Bedarf Stk./m ¹	Gewicht kg/Stk.	Menge Stk./Pal.	Fläche m ² /Pal.	Menge Stk./Bund
Technische Daten								
Flächenziegel LW ⁽²⁾ 36 cm	30.0–37.2	21.20	13.15		3.30	240	18.25	6
Flächenziegel LW ⁽²⁾ 37 cm	30.0–37.2	21.20	12.80	2.80	3.30	240	18.75	6
Ortgangziegel	30.0–37.2			2.80	4.60	42		2
1/2 Ziegel	30.0–37.2	10.50		2.80	2.30	240		6
Bordziegel	30.0–37.2	17.00			3.70	120		6
Lüftungsziegel	30.0–37.2	21.20			3.70	120		6

Neigung im Gebrauchszustand am Sparren $\geq 8\text{ m}^1$ in Grad gemessen

Unterdach für normale Beanspruchung ⁽³⁾	≥ 20
Unterdach für erhöhte Beanspruchung ⁽³⁾	18 bis < 20
Unterdach für ausserordentliche Beanspruchung ⁽³⁾	10 bis < 18

⁽¹⁾ Fabrikation nur auf schriftliche Bestellung, Lieferfrist nach Absprache

⁽²⁾ LW = Lattweite. Die Massangaben unterliegen den bei Naturprodukten üblichen Toleranzen.

⁽³⁾ Weitere Angaben zu Mindest-Sparrenneigungen sind auf der Seite 36 zu finden.

GETTNAUER DOPPELFALZZIEGEL



MS37 Muldenschiebeziegel

naturrot
 rotbraun, hellbraun⁽¹⁾, braun, rot geflammt
 hellgrau⁽¹⁾, dunkelgrau⁽¹⁾, anthrazit
 andere Farben⁽¹⁾ (ab 200m²)

Spezialziegel



Ortgang links



Ortgang rechts



1/2 Ziegel



Bordziegel⁽¹⁾



Lüftungsziegel
mit Gitter⁽¹⁾



Glasziegel

Pultabschlussziegel und Pultortgangziegel sind zusätzlich erhältlich.⁽¹⁾

Sicherheitshaken



SH AGZ



SH AGZ gekröpft



Universal



ESB



Forte



40mm⁽¹⁾

Schneestop

	Lattweite min./max. cm	Mittlere Deckbreite cm	Bedarf Stk./m ²	Bedarf Stk./m ¹	Gewicht kg/Stk.	Menge Stk./Pal.	Fläche m ² /Pal.	Menge Stk./Bund
Technische Daten								
Flächenziegel LW ⁽²⁾ 36 cm	30.0–37.2	21.10	13.15		3.30	240	18.25	6
Flächenziegel LW ⁽²⁾ 37 cm	30.0–37.2	21.10	12.80		3.30	240	18.75	6
Ortgangziegel	30.0–37.2			2.80	4.70	42		2
1/2 Ziegel	30.0–37.2	10.50		2.80	2.30	240		6
Bordziegel	30.0–37.2	17.00		2.80	3.70	120		6
Lüftungsziegel	30.0–37.2	21.10			3.60	120		6
Glasziegel	30.0–37.2	21.10	13.15		4.20			8

Neigung im Gebrauchszustand am Sparren $\geq 8\text{m}^1$ in Grad gemessen

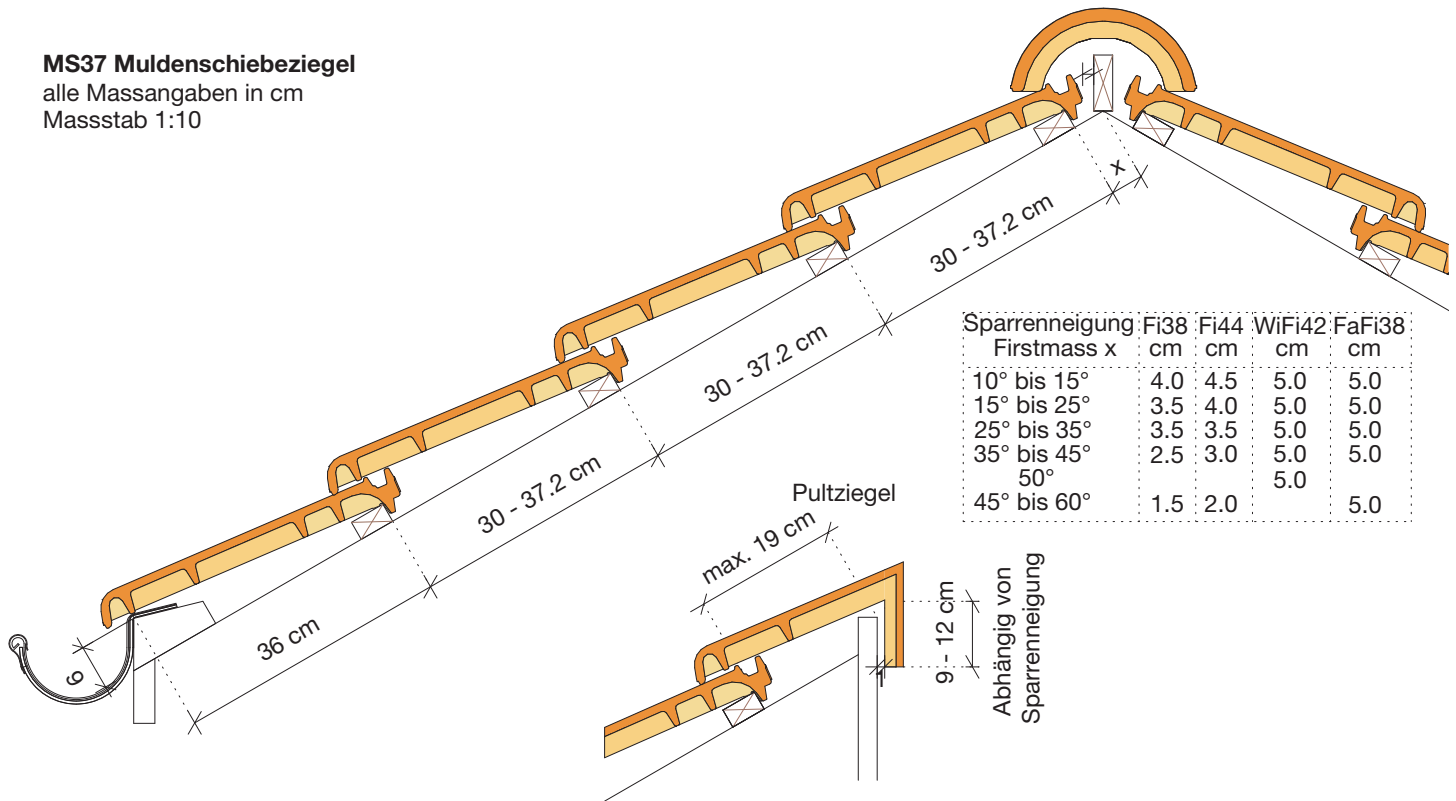
Unterdach für normale Beanspruchung ⁽³⁾	≥ 20
Unterdach für erhöhte Beanspruchung ⁽³⁾	18 bis < 20
Unterdach für ausserordentliche Beanspruchung ⁽³⁾	10 bis < 18

⁽¹⁾ Fabrikation nur auf schriftliche Bestellung, Lieferfrist nach Absprache

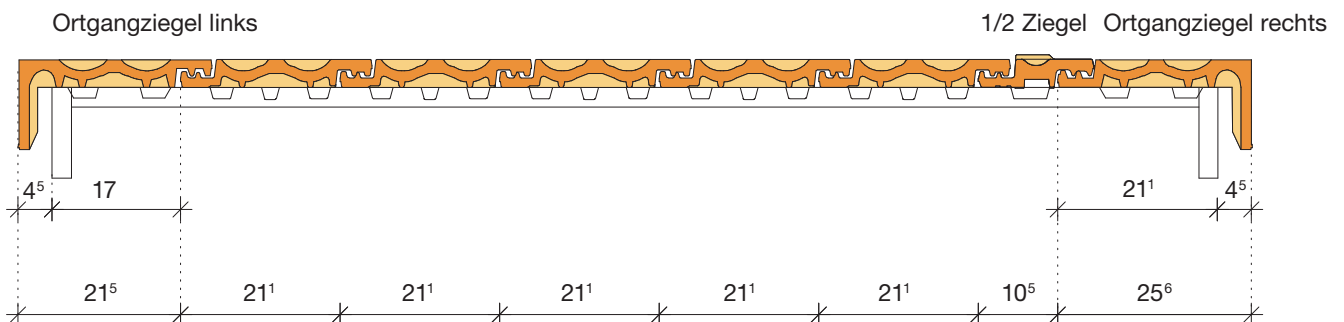
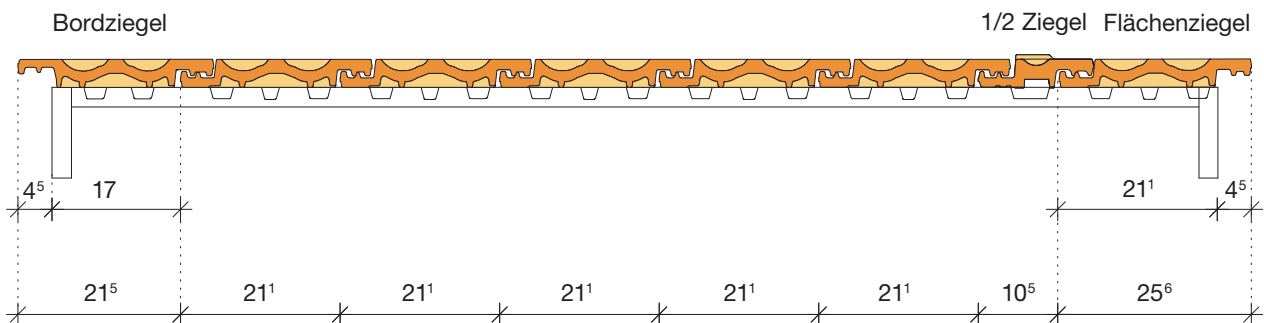
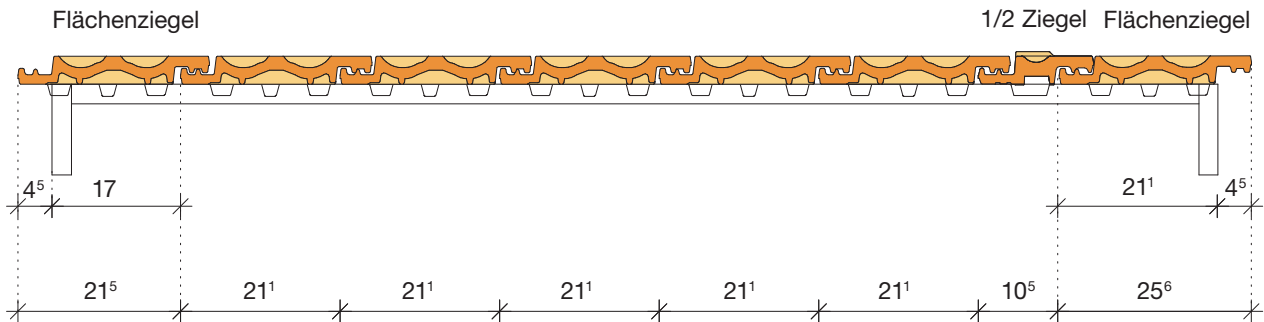
⁽²⁾ LW = Lattweite. Die Massangaben unterliegen den bei Naturprodukten üblichen Toleranzen.

⁽³⁾ Weitere Angaben zu Mindest-Sparrenneigungen sind auf der Seite 36 zu finden.

MS37 Muldenschiebeziegel
 alle Massangaben in cm
 Massstab 1:10



Sparrenneigung	Fi38	Fi44	WiFi42	FaFi38
Firstmass x	cm	cm	cm	cm
10° bis 15°	4.0	4.5	5.0	5.0
15° bis 25°	3.5	4.0	5.0	5.0
25° bis 35°	3.5	3.5	5.0	5.0
35° bis 45°	2.5	3.0	5.0	5.0
50°			5.0	
45° bis 60°	1.5	2.0		5.0



GETTNAUER DOPPELFALZZIEGEL



M36 Muldenziegel – auch verschränkt eindeckbar

naturrot

rotbraun⁽¹⁾, hellbraun⁽¹⁾, braun, rot geflammt⁽¹⁾

hellgrau⁽¹⁾, dunkelgrau⁽¹⁾, anthrazit⁽¹⁾

andere Farben⁽¹⁾ (ab 200m²)

Spezialziegel



Ortgang links



Ortgang rechts



1/2 Ziegel



Bordziegel⁽¹⁾



Lüftungsziegel mit Gitter⁽¹⁾



Glasziegel

Pultabschlussziegel und Pultortgangziegel sind zusätzlich erhältlich.⁽¹⁾

Sicherheitshaken



SH AGZ



SH AGZ gekröpft



ESB



Forte



40mm⁽¹⁾

Schneestop

	Lattweite min./max. cm	Mittlere Deckbreite cm	Bedarf Stk./m ²	Bedarf Stk./m ¹	Gewicht kg/Stk.	Menge Stk./Pal.	Fläche m ² /Pal.	Menge Stk./Bund
Technische Daten								
Flächenziegel LW ⁽²⁾ 36 cm	35.0–36.2	21.10	13.15		3.20	240	18.25	6
Ortgangziegel	35.0–36.2			2.80	4.70	42		2
1/2 Ziegel	35.0–36.2	10.50		2.80	2.30	240		6
Bordziegel	35.0–36.2	17.00		2.80	3.70	120		6
Glasziegel	35.0–36.2	21.10	13.15		4.50			6

Neigung im Gebrauchszustand am Sparren $\geq 8\text{m}^1$ in Grad gemessen

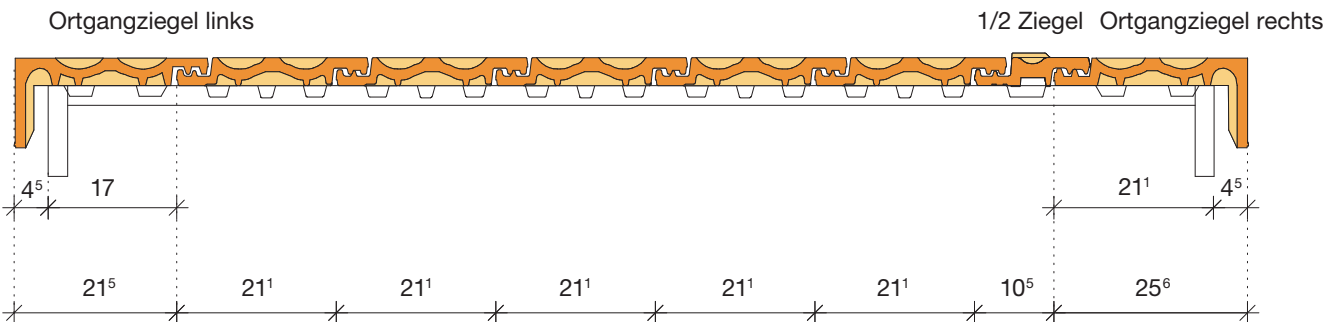
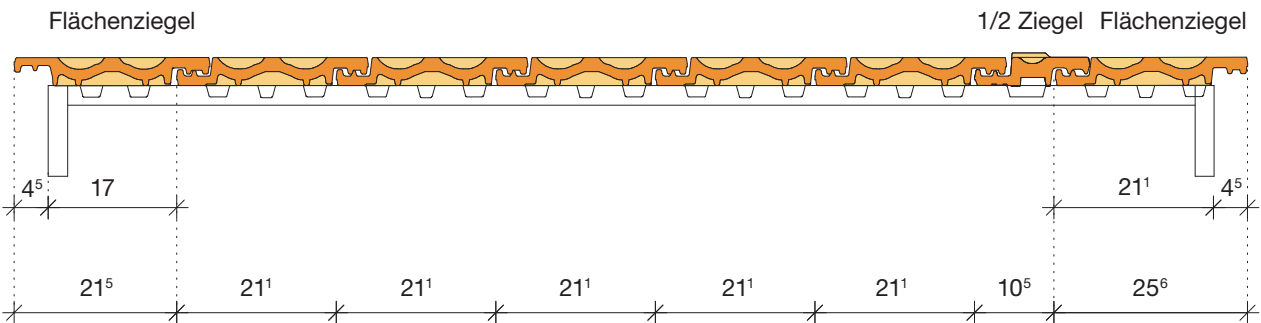
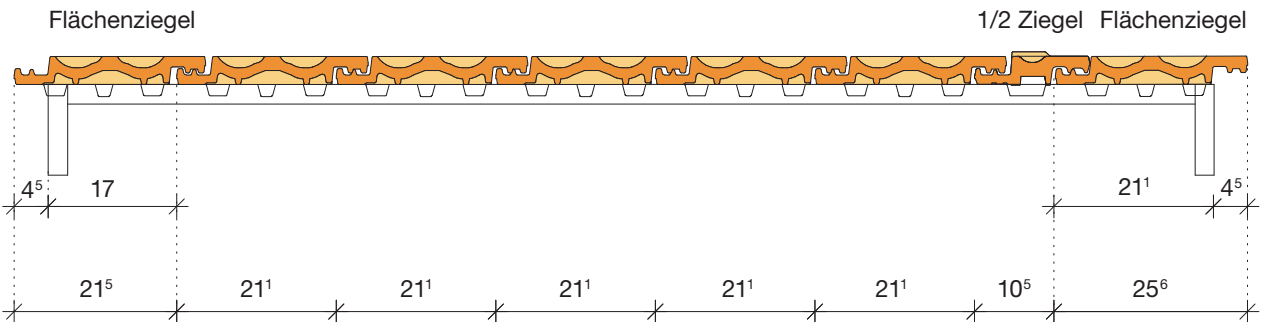
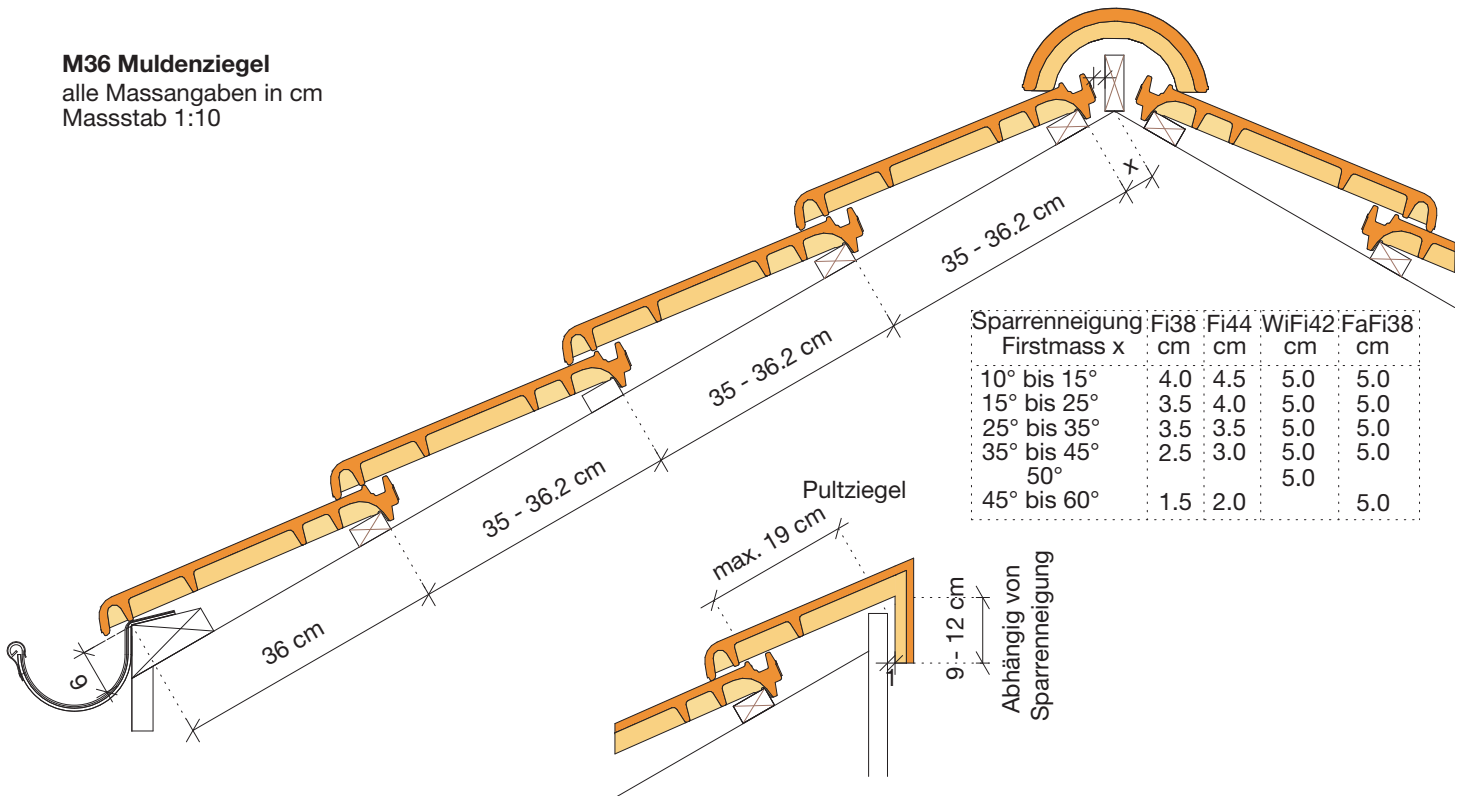
Unterdach für normale Beanspruchung ⁽³⁾	≥ 20
Unterdach für erhöhte Beanspruchung ⁽³⁾	18 bis < 20
Unterdach für ausserordentliche Beanspruchung ⁽³⁾	10 bis < 18

⁽¹⁾ Fabrikation nur auf schriftliche Bestellung, Lieferfrist nach Absprache

⁽²⁾ LW = Lattweite. Die Massangaben unterliegen den bei Naturprodukten üblichen Toleranzen.

⁽³⁾ Weitere Angaben zu Mindest-Sparrenneigungen sind auf der Seite 36 zu finden.

M36 Muldenziegel
 alle Massangaben in cm
 Masstab 1:10



GETTNAUER DOPPELFALZZIEGEL



H36 Herzziegel – auch verschränkt eindeckbar

naturrot

rotbraun⁽¹⁾, hellbraun⁽¹⁾, braun, rot geflammt⁽¹⁾

hellgrau⁽¹⁾ dunkelgrau⁽¹⁾, anthrazit⁽¹⁾

andere Farben⁽¹⁾ (ab 200m²)

Spezialziegel



Ortgang links



Ortgang rechts



½ Ziegel



Lüftungsziegel
mit Gitter⁽¹⁾



Glasziegel

Pultabschlussziegel und Pultortgangziegel sind zusätzlich erhältlich.⁽¹⁾

Sicherheitshaken



SH AGZ



SH AGZ gekröpft



ESB



Forte



40mm⁽¹⁾

Schneestop

	Lattweite min./max. cm	Mittlere Deckbreite cm	Bedarf Stk./m ²	Bedarf Stk./m ¹	Gewicht kg/Stk.	Menge Stk./Pal.	Fläche m ² /Pal.	Menge Stk./Bund
Technische Daten								
Flächenziegel LW ⁽²⁾ 36 cm	35.0–36.2	21.10	13.15		3.60	240	18.25	6
Ortgangziegel	35.0–36.2			2.80	4.90	42		2
½ Ziegel	35.0–36.2	10.50		2.80	2.30	240		6
Lüftungsziegel	35.0–36.2	21.10			3.70	120		6
Glasziegel/Mulden	35.0–36.2	21.10	13.15		4.50			6

Neigung im Gebrauchszustand am Sparren $\geq 8\text{m}^1$ in Grad gemessen

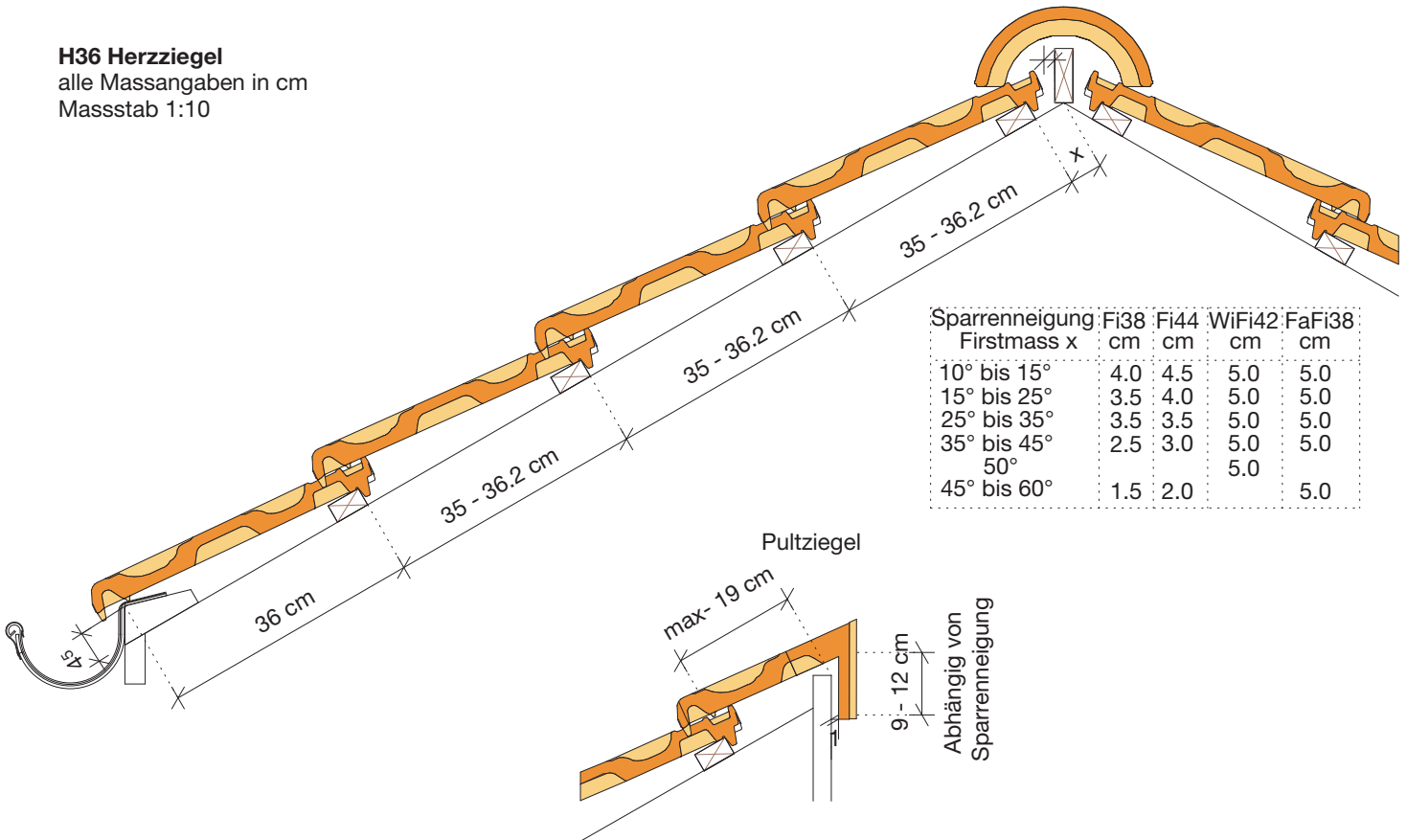
Unterdach für normale Beanspruchung ⁽³⁾	≥ 20
Unterdach für erhöhte Beanspruchung ⁽³⁾	18 bis < 20
Unterdach für ausserordentliche Beanspruchung ⁽³⁾	10 bis < 18

⁽¹⁾ Fabrikation nur auf schriftliche Bestellung, Lieferfrist nach Absprache

⁽²⁾ LW = Lattweite. Die Massangaben unterliegen den bei Naturprodukten üblichen Toleranzen.

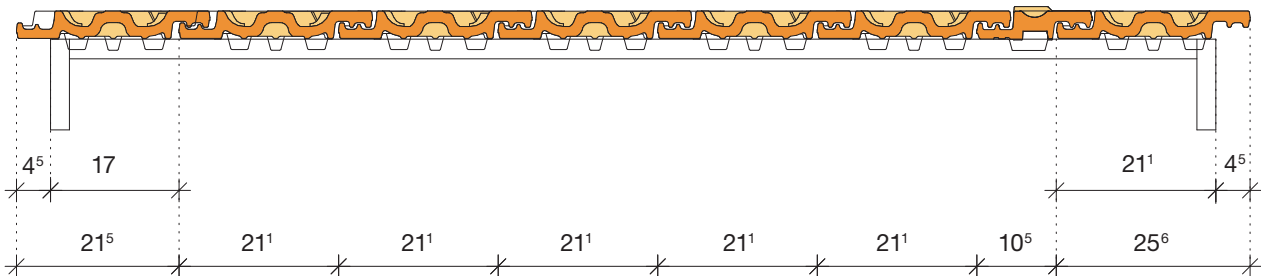
⁽³⁾ Weitere Angaben zu Mindest-Sparrenneigungen sind auf der Seite 36 zu finden.

H36 Herzziegel
 alle Massangaben in cm
 Massstab 1:10



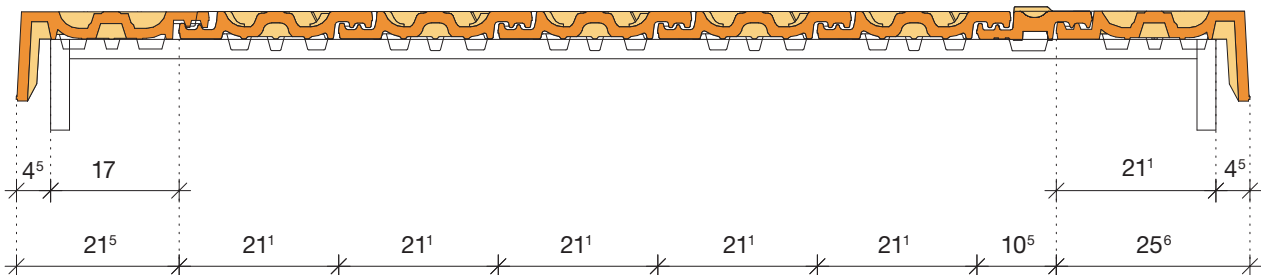
Flächenziegel

1/2 Ziegel Flächenziegel



Ortgangziegel links

1/2 Ziegel Ortgangziegel rechts



GETTNAUER DOPPELFALZZIEGEL



P36 Pfannenziegel

naturrot

rotbraun⁽¹⁾, hellbraun⁽¹⁾, braun, rot geflammt⁽¹⁾

hellgrau⁽¹⁾, dunkelgrau⁽¹⁾, anthrazit

andere Farben⁽¹⁾ (ab 200m²)

Spezialziegel



Ortgang links



Ortgang rechts



2/3 Ziegel



Bordziegel⁽¹⁾



Lüftungsziegel mit Gitter⁽¹⁾



Glasziegel

Pultabschlussziegel, Pultortgangziegel, Pfannenschiebeziegel und Firsteinleger sind zusätzlich erhältlich.⁽¹⁾

Sicherheitshaken



SH AGZ



SH AGZ gekröpft



Universal



ESB



Forte



40mm⁽¹⁾

Schneestop

	Lattweite min./max. cm	Mittlere Deckbreite cm	Bedarf Stk./m ²	Bedarf Stk./m ¹	Gewicht kg/Stk.	Menge Stk./Pal.	Fläche m ² /Pal.	Menge Stk./Bund
Technische Daten								
Flächenziegel LW ⁽²⁾ 36 cm	35.0–36.2	21.30	13.20		3.40	240	18.25	6
Ortgangziegel	35.0–36.2			2.80	5.30	36		2
2/3 Ziegel	35.0–36.2	14.30			2.70	180		6
Bordziegel	35.0–36.2	17.00		2.80	3.90	120		6
Lüftungsziegel	35.0–36.2	21.30			3.90	120		6
Glasziegel	35.0–36.2	21.30	13.15		3.90			8

Neigung im Gebrauchszustand am Sparren $\geq 8\text{ m}^1$ in Grad gemessen

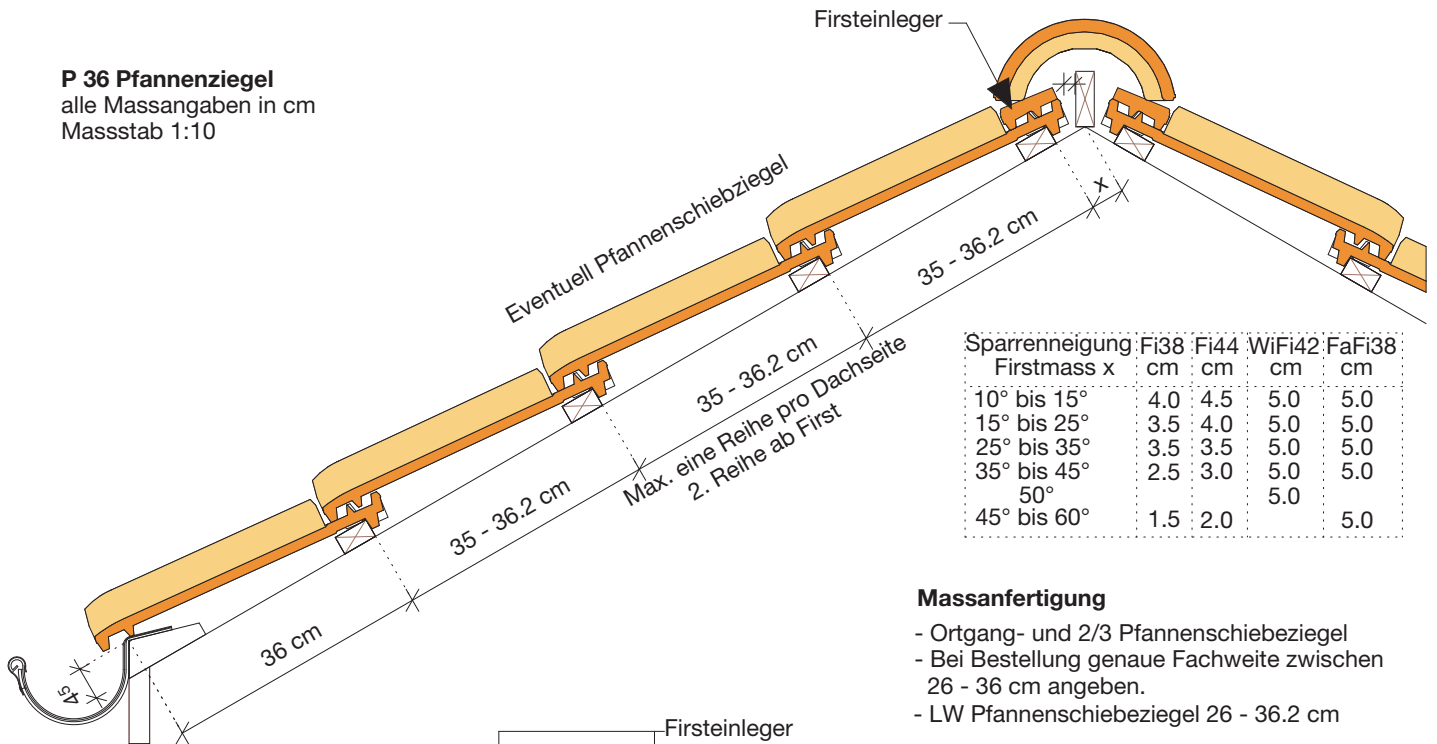
Unterdach für normale Beanspruchung ⁽³⁾	≥ 18
Unterdach für erhöhte Beanspruchung ⁽³⁾	16 bis < 18
Unterdach für ausserordentliche Beanspruchung ⁽³⁾	8 bis < 16

⁽¹⁾ Fabrikation nur auf schriftliche Bestellung, Lieferfrist nach Absprache

⁽²⁾ LW = Lattweite. Die Massangaben unterliegen den bei Naturprodukten üblichen Toleranzen.

⁽³⁾ Weitere Angaben zu Mindest-Sparrenneigungen sind auf der Seite 36 zu finden.

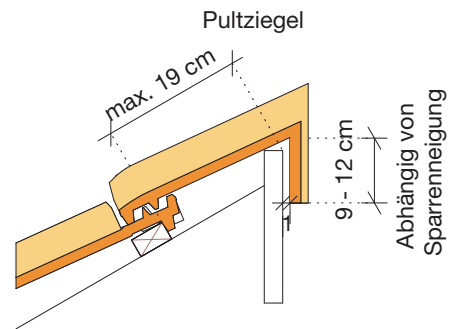
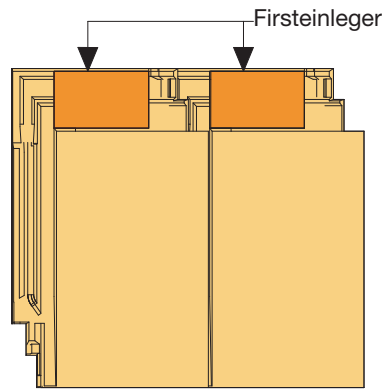
P 36 Pfannenziegel
 alle Massangaben in cm
 Massstab 1:10



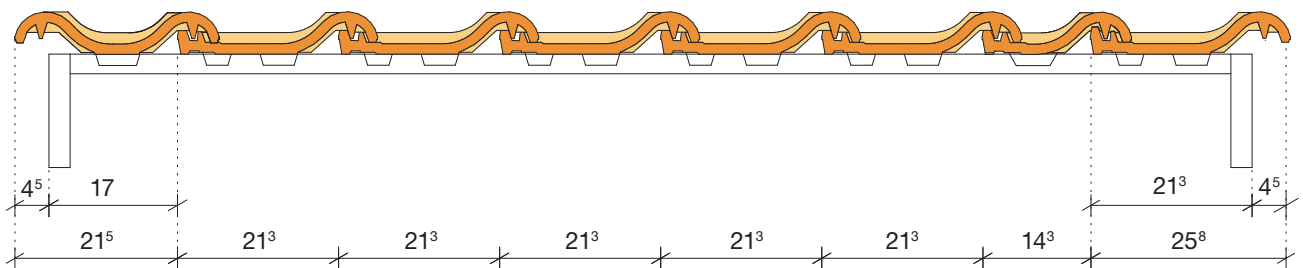
Sparrenneigung Firstmass x	Fi38 cm	Fi44 cm	WiFi42 cm	FaFi38 cm
10° bis 15°	4.0	4.5	5.0	5.0
15° bis 25°	3.5	4.0	5.0	5.0
25° bis 35°	3.5	3.5	5.0	5.0
35° bis 45°	2.5	3.0	5.0	5.0
50°			5.0	
45° bis 60°	1.5	2.0		5.0

Massanfertigung

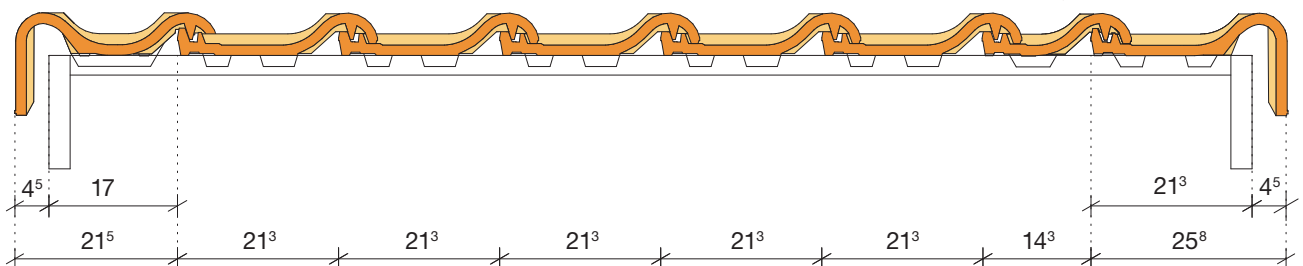
- Ortgang- und 2/3 Pfannenschiebziegel
- Bei Bestellung genaue Fachweite zwischen 26 - 36 cm angeben.
- LW Pfannenschiebziegel 26 - 36.2 cm



Bordziegel



Ortgangziegel links



GETTNAUER BIBERSCHWANZZIEGEL



BR Biberschwanzziegel rund

naturrot

rotbraun, hellbraun⁽¹⁾, braun, rot geflammt

gelb geflammt⁽¹⁾, braun geflammt⁽¹⁾, uni geflammt⁽¹⁾

hellgrau⁽¹⁾, dunkelgrau⁽¹⁾, anthrazit⁽¹⁾, andere Farben⁽¹⁾ (ab 200m²)

Spezialziegel



Traufziegel



Firstanschlussz.



1½ Ziegel



Kehlziegel⁽¹⁾



Glasziegel



Lüftungsziegel⁽¹⁾

Ortgangziegel links und rechts, 1½ Kehlziegel und Konkav-Konvex sind zusätzlich erhältlich.⁽¹⁾

Sicherheitshaken



SH AGZ

Schneestop



Universal⁽¹⁾



ESB



Forte



40mm⁽¹⁾

Mittlere
Lattweite Deckbreite
cm cm

Bedarf
Stk./m²

Bedarf
Stk./m¹

Gewicht
kg/Stk.

Menge
Stk./Pal.

Fläche
m²/Pal.

Menge
Stk./Bund

Technische Daten		Mittlere Lattweite	Mittlere Deckbreite	Bedarf	Bedarf	Gewicht	Menge	Fläche	Menge
		cm	cm	Stk./m ²	Stk./m ¹	kg/Stk.	Stk./Pal.	m ² /Pal.	Stk./Bund
Flächenziegel Doppeldach		15.00	17.00	39.00		1.80	448	11.49	8
Flächenziegel Einfachdach		24.00	17.00	24.40		1.80	448	18.36	8
Ortgangziegel									1
Traufziegel	L ⁽²⁾ = 22.5 cm		17.00			1.50	500		1
Firstanschlussziegel	L ⁽²⁾ = 25.5 cm		17.00			1.50	500		1
1½ Ziegel	L ⁽²⁾ = 38.0 cm		25.50			2.70	240		6
Kehlziegel	L ⁽²⁾ = 48.0 cm		17.00			2.30			1
1½ Kehlziegel	L ⁽²⁾ = 48.0 cm		25.50			4.00			1
Konkav-Konvex			17.00						1
Lüftungsziegel			17.00						1
Glasziegel			17.00			2.31			8

Neigung im Gebrauchszustand am Sparren ≥ 8m¹ in Grad gemessen

Unterdach für normale Beanspruchung ⁽³⁾	≥ 30
Unterdach für erhöhte Beanspruchung ⁽³⁾	25 bis < 30
Unterdach für ausserordentliche Beanspruchung ⁽³⁾	15 bis < 25

⁽¹⁾ Fabrikation nur auf schriftliche Bestellung, Lieferfrist nach Absprache

⁽²⁾ L = Länge. Die Massangaben unterliegen den bei Naturprodukten üblichen Toleranzen.

⁽³⁾ Weitere Angaben zu Mindest-Sparrenneigungen sind auf der Seite 36 zu finden.

GETTNAUER BIBERSCHWANZZIEGEL



BS Biberschwanzziegel spitz

naturrot

rotbraun, hellbraun⁽¹⁾, braun, rot geflammt,

gelb geflammt⁽¹⁾, braun geflammt⁽¹⁾, uni geflammt⁽¹⁾

hellgrau⁽¹⁾, dunkelgrau⁽¹⁾, anthrazit⁽¹⁾, andere Farben⁽¹⁾ (ab 200m²)

Spezialziegel



Traufziegel



Firstanschlussz.



1½ Ziegel



Kehlziegel⁽¹⁾



Glasziegel



Lüftungsziegel⁽¹⁾

Ortgangziegel links und rechts, 1½ Kehlziegel und Konkav-Konvex sind zusätzlich erhältlich.⁽¹⁾

Sicherheitshaken



SH AGZ

Schneestop



Universal⁽¹⁾



ESB



Forte



40mm⁽¹⁾

Mittlere
Lattweite **Deckbreite**
cm cm

Bedarf
Stk./m²

Bedarf
Stk./m¹

Gewicht
kg/Stk.

Menge
Stk./Pal.

Fläche
m²/Pal.

Menge
Stk./Bund

Technische Daten									
Flächenziegel Doppeldach		15.00	17.00	39.00		1.80	448	11.49	8
Flächenziegel Einfachdach		24.00	17.00	24.40		1.80	448	18.36	8
Ortgangziegel									1
Traufziegel	L ⁽²⁾ = 22.5 cm		17.00			1.50	500		1
Firstanschlussziegel	L ⁽²⁾ = 25.5 cm		17.00			1.50	500		1
1½ Ziegel	L ⁽²⁾ = 38.0 cm		25.50			2.70	240		6
Kehlziegel	L ⁽²⁾ = 48.0 cm		17.00			2.30			1
1½ Kehlziegel	L ⁽²⁾ = 48.0 cm		25.50			4.00			1
Konkav-Konvex			17.00						1
Lüftungsziegel			17.00						1
Glasziegel			17.00			2.31			8

Neigung im Gebrauchszustand am Sparren ≥ 8m¹ in Grad gemessen

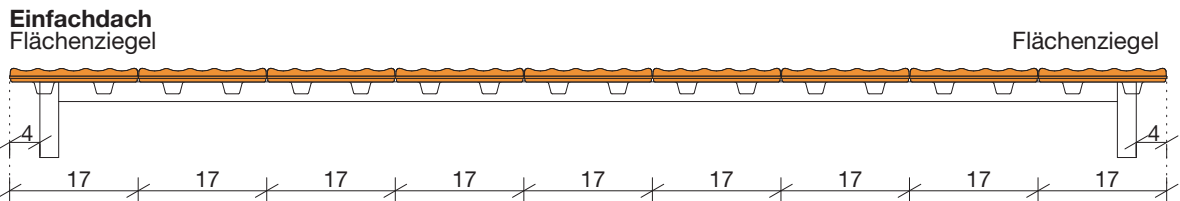
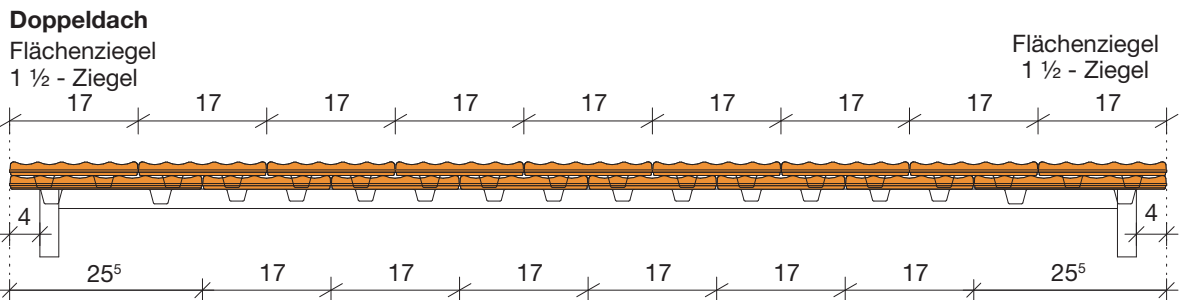
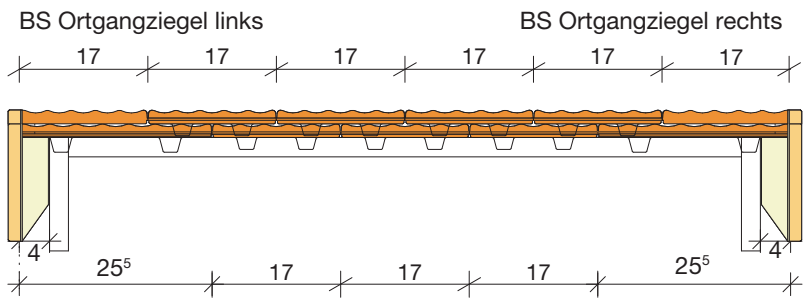
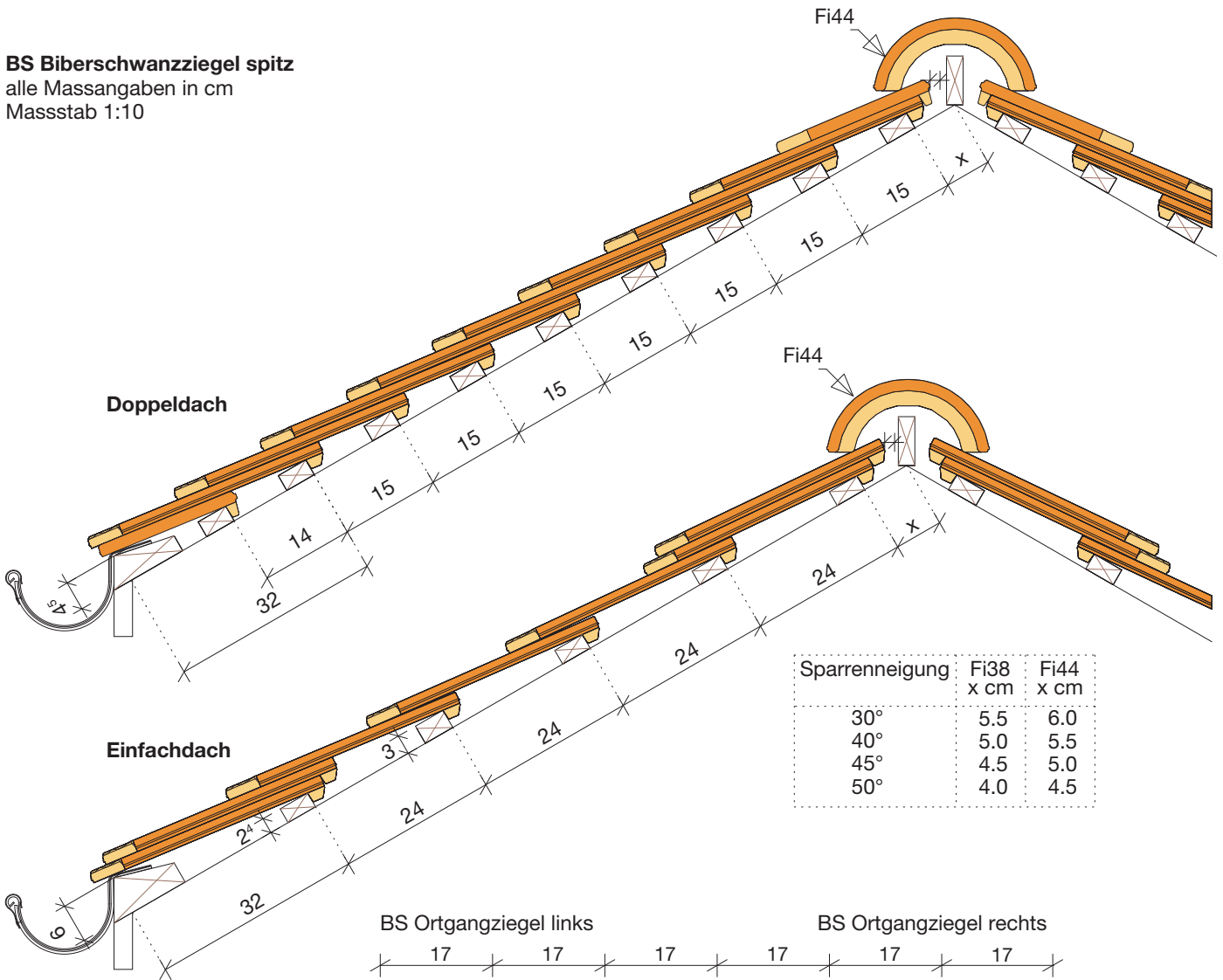
Unterdach für normale Beanspruchung ⁽³⁾	≥ 30
Unterdach für erhöhte Beanspruchung ⁽³⁾	25 bis < 30
Unterdach für ausserordentliche Beanspruchung ⁽³⁾	15 bis < 25

⁽¹⁾ Fabrikation nur auf schriftliche Bestellung, Lieferfrist nach Absprache

⁽²⁾ L = Länge. Die Massangaben unterliegen den bei Naturprodukten üblichen Toleranzen.

⁽³⁾ Weitere Angaben zu Mindest-Sparrenneigungen sind auf der Seite 36 zu finden.

BS Biberschwanzziegel spitz
 alle Massangaben in cm
 Masstab 1:10



GETTNAUER BIBERSCHWANZZIEGEL



BA Biberschwanzziegel antik – 4 Spitzformen

naturrot

rotbraun, hellbraun⁽¹⁾, braun, rot geflammt,

gelb geflammt⁽¹⁾, braun geflammt⁽¹⁾, uni geflammt⁽¹⁾

hellgrau⁽¹⁾, dunkelgrau⁽¹⁾, anthrazit⁽¹⁾, andere Farben⁽¹⁾ (ab 200m²)

Spezialziegel



Traufziegel



Firstanschlussz.



1½ Ziegel



Kehlziegel⁽¹⁾



Glasziegel



Lüftungsziegel

Lüftungsziegel mit Gitter, Ortgangziegel links und rechts, 1½ Kehlziegel und Konkav-Konvex sind zusätzlich erhältlich.⁽¹⁾

Sicherheitshaken



SH AGZ

Schneestop



Universal⁽¹⁾



ESB



Forte



40mm⁽¹⁾

	Mittlere Lattweite cm	Mittlere Deckbreite cm	Bedarf Stk./m ²	Bedarf Stk./m ¹	Gewicht kg/Stk.	Menge Stk./Pal.	Fläche m ² /Pal.	Menge Stk./Bund
--	-----------------------------	------------------------------	-------------------------------	-------------------------------	--------------------	--------------------	--------------------------------	--------------------

Technische Daten									
Flächenziegel Doppeldach		15.00	17.10	39.00		1.80	448	11.49	8
Flächenziegel Einfachdach		24.00	17.10	24.40		1.80	448	18.36	8
Ortgangziegel									1
Traufziegel	L ⁽²⁾ = 22.5 cm		17.10			1.50	500		1
Firstanschlussziegel	L ⁽²⁾ = 25.5–27.0 cm		17.10			1.50	500		1
1½ Ziegel	L ⁽²⁾ = 38.0 cm		25.50			2.70	240		6
Kehlziegel	L ⁽²⁾ = 48.0 cm		17.10			2.30			1
1½ Kehlziegel	L ⁽²⁾ = 48.0 cm		25.50			4.00			1
Konkav-Konvex			17.10						1
Lüftungsziegel			17.10						1
Glasziegel			17.00			2.31			8

Neigung im Gebrauchszustand am Sparren ≥ 8m¹ in Grad gemessen

Unterdach für normale Beanspruchung ⁽³⁾	≥ 30
Unterdach für erhöhte Beanspruchung ⁽³⁾	25 bis < 30
Unterdach für ausserordentliche Beanspruchung ⁽³⁾	15 bis < 25

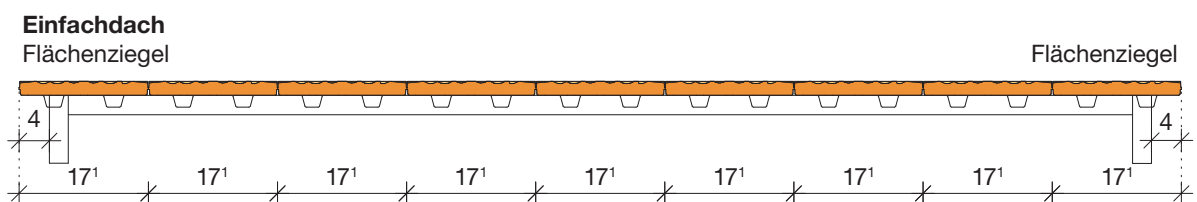
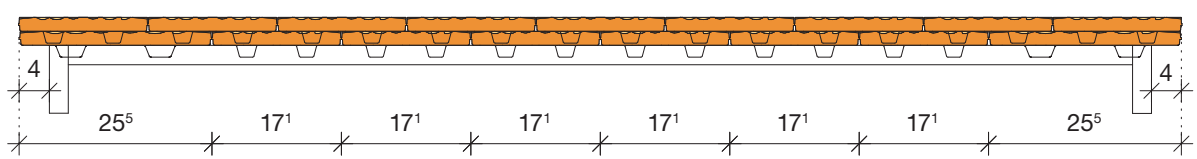
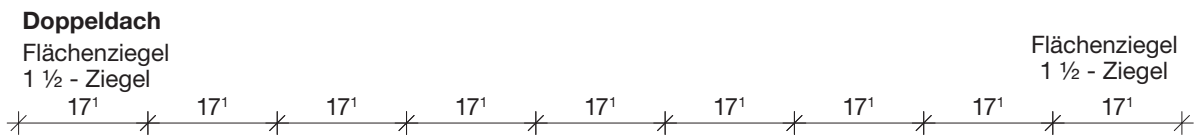
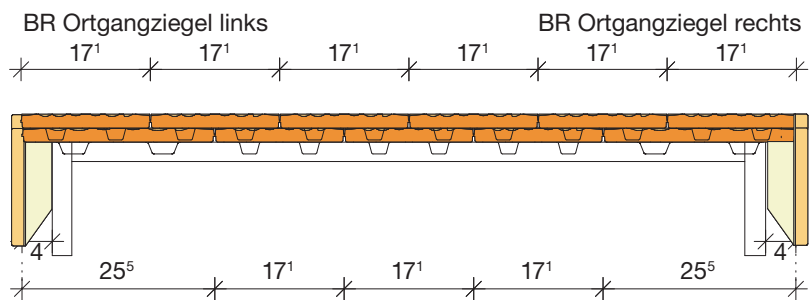
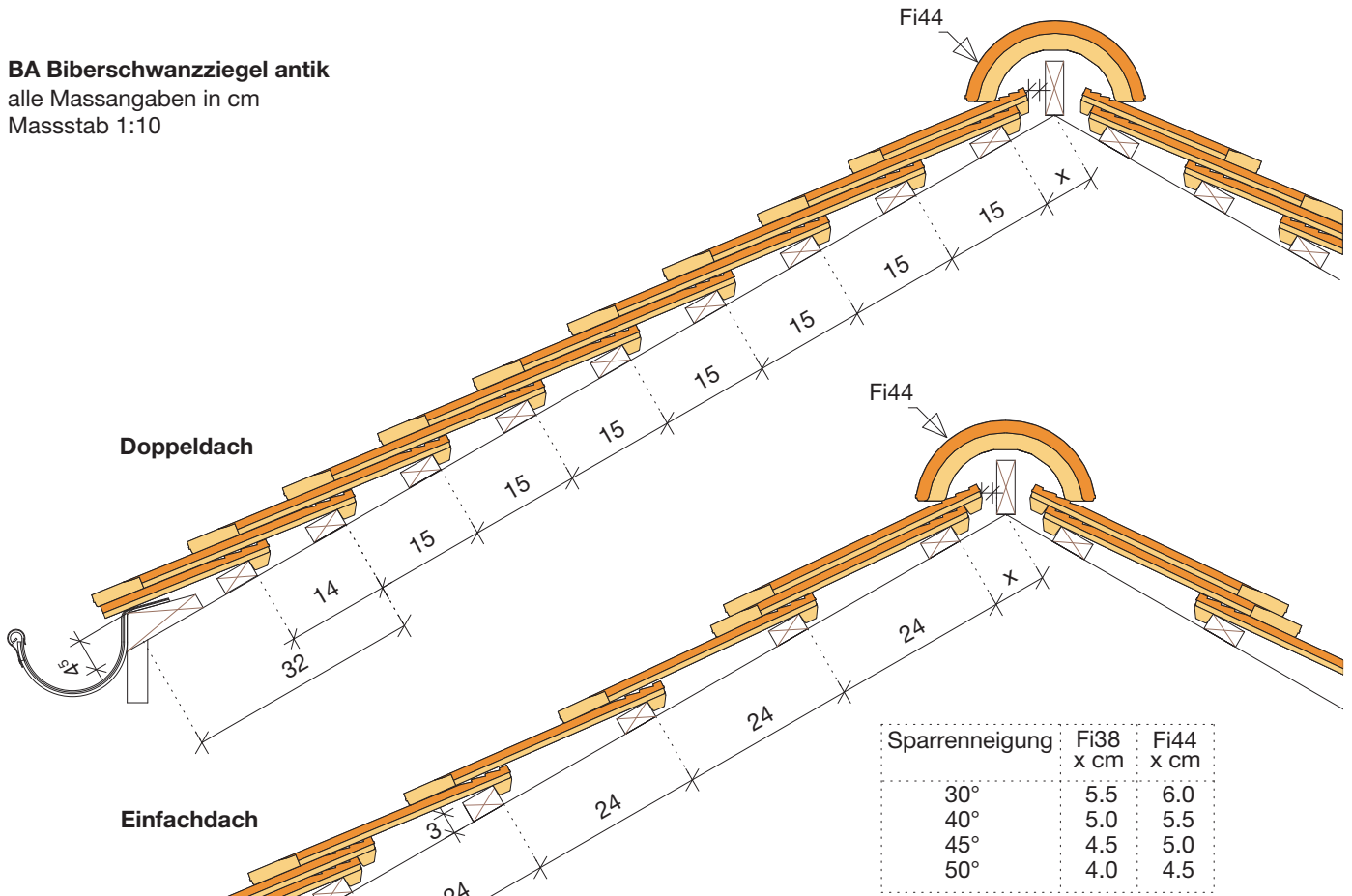
⁽¹⁾ Fabrikation nur auf schriftliche Bestellung, Lieferfrist nach Absprache

⁽²⁾ L = Länge. Die Massangaben unterliegen den bei Naturprodukten üblichen Toleranzen.

⁽³⁾ Weitere Angaben zu Mindest-Sparrenneigungen sind auf der Seite 36 zu finden.

BA Biberschwanzziegel antik

alle Massangaben in cm
 Masstab 1:10



UNSERE BESONDERHEIT – IHR VORTEIL

Einzigartige Wasserbarriere

Wer kennt dies nicht. Sturmwinde peitschen Regenwasser durch Strassen und über Dächer. Glatte Flächen wirken diesen extremen Wettereinflüssen nicht entgegen.

Ausgeprägte Geländeformen, Absätze und Kanten an Baukörpern sowie Profilierungen an Baustoffen dagegen brechen diese Erscheinungen, egal ob diese gross- oder kleinräumig auftreten.

Alle Gettnauer Biberschwanzziegel verfügen – neben den meist üblichen Längsrillen – im Kopfbereich über eine einzigartige, horizontale Rillen-Profilierung. Diese wirkt als Barriere, damit bei Sturm und Regen am Dach auftreibendes Oberflächenwasser am Eindringen in das Unterdach zusätzlich behindert wird. Eine wertvolle Aufwertung für das ansonsten schon hochwertige, gut dichtende Biberschwanzdach.

Gettnauer BA Biberschwanzziegel antik

Der Biberschwanzziegel mit den vier verschiedenen Spitzformen und -längen sowie den markanten Handstrichen ist den alten, von Hand gefertigten Biberschwanzziegeln zum Verwechseln ähnlich.



A large grid of graph paper for taking notes, consisting of 20 columns and 30 rows of small squares.

GETTNAUER FIRSTZIEGEL



Fi44 Firstziegel	Fi38 / Fi30 Firstziegel
naturrot	naturrot
rotbraun, hellbraun, braun, rot geflammt	rotbraun, hellbraun ⁽¹⁾ , braun, rot geflammt
gelb- ⁽¹⁾ , braun- ⁽¹⁾ , uni geflammt ⁽¹⁾	gelb- ⁽¹⁾ , braun- ⁽¹⁾ , unigeflammt ⁽¹⁾
hellgrau, dunkelgrau, anthrazit	hellgrau ⁽¹⁾ , dunkelgrau ⁽¹⁾ , anthrazit ⁽¹⁾
andere Farben ⁽¹⁾ (ab 200m ²)	andere Farben ⁽¹⁾ (ab 200m ²)

Spezialziegel



Firstanfänger ohne Lappen



Firstender ohne Lappen



Firstanfänger mit Lappen



Firstender mit Lappen



Gratanfänger rund



Walmziegel Standard⁽¹⁾
Anfänger + Ender
(nur Fi44)

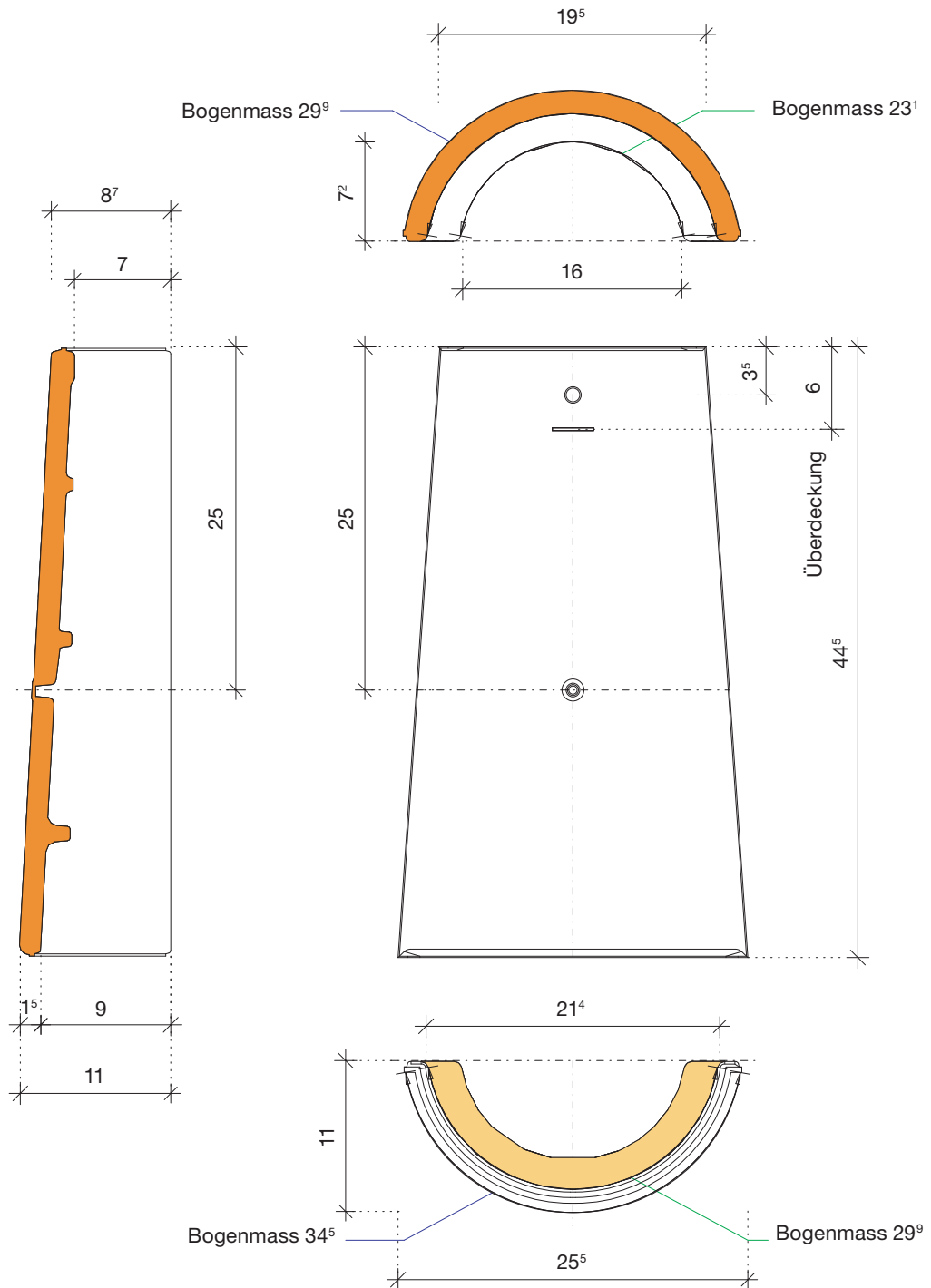
Bedarf **Gewicht** **Menge** **Fläche** **Menge**
Stk./m¹ kg/Stk. Stk./Pal. m²/Pal. Stk./Bund

Technische Daten

Firstziegel konisch Fi44	2.70	3.80	75	5
Firstziegel konisch Fi38	3.10	3.30	75	5
Firstziegel konisch Fi30	4.10	3.00	75	5

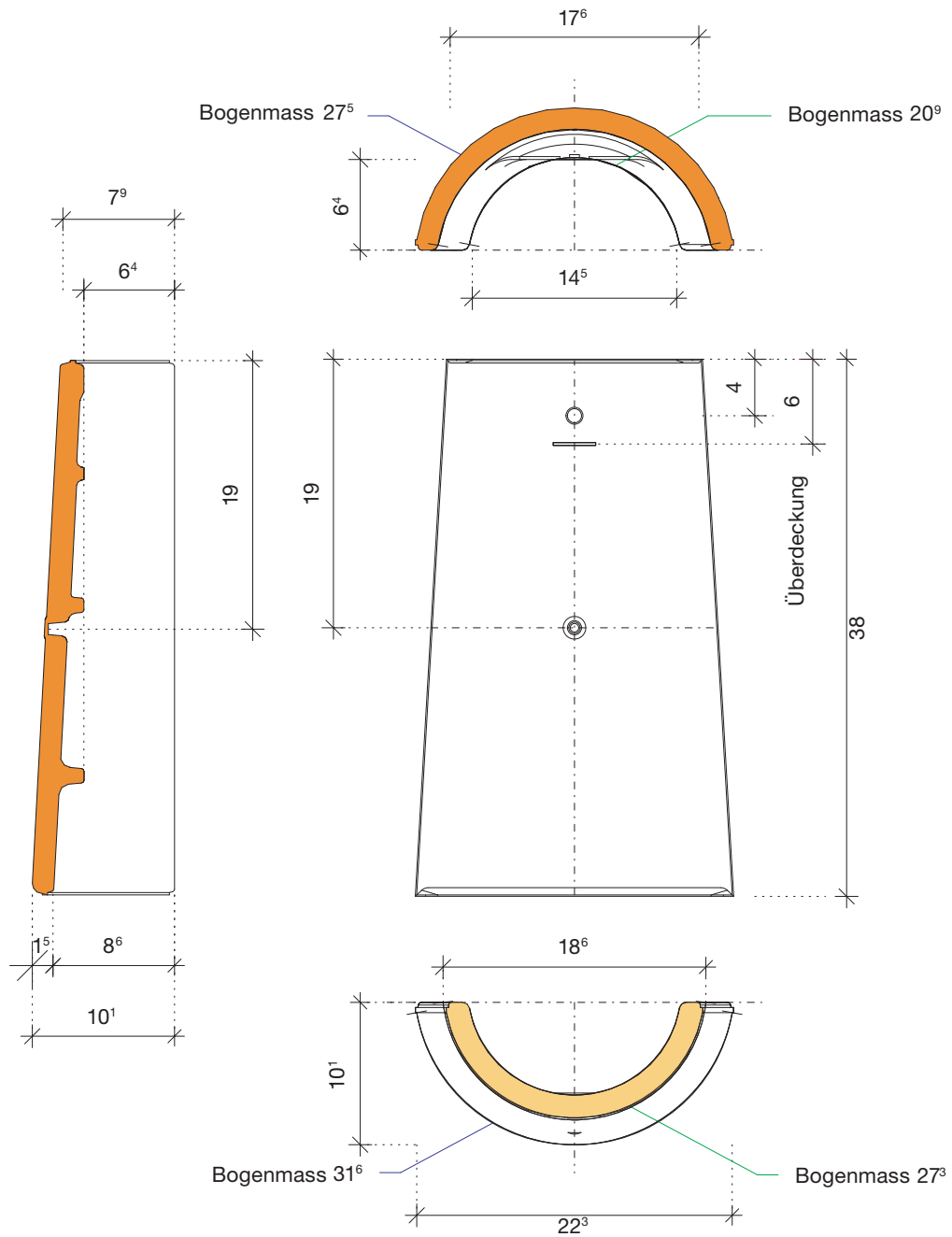
⁽¹⁾ Fabrikation nur auf schriftliche Bestellung, Lieferfrist nach Absprache

Fi44 Firstziegel
 alle Massangaben in cm
 Massstab 1:5

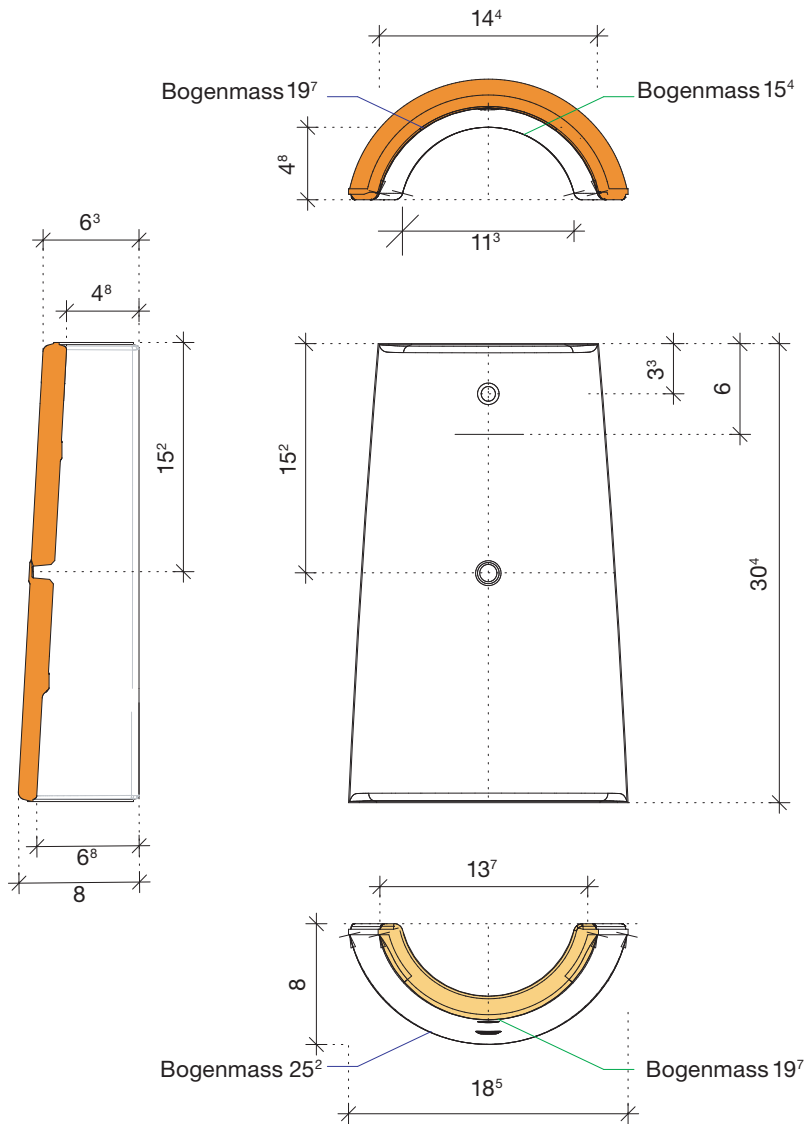


GETTNAUER FIRSTZIEGEL

Fi38 Firstziegel
alle Massangaben in cm
Masstab 1:5



Fi30 Firstziegel
 alle Massangaben in cm
 Massstab 1:5



GETTNAUER FIRSTZIEGEL



WiFi42 Winkelfirst

naturrot⁽¹⁾, rotbraun⁽¹⁾, hellbraun⁽¹⁾, braun,
 rot geflammt⁽¹⁾, gelb geflammt⁽¹⁾, braun geflammt⁽¹⁾, uni geflammt⁽¹⁾
 hellgrau⁽¹⁾, dunkelgrau, anthrazit
 andere Farben⁽¹⁾ (ab 200m²)

Spezialziegel/Anfänger



Firstanfänger/
 Firstender
 ohne Lappen
 Gratanfänger

Firstanfänger/
 Firstender
 mit Lappen

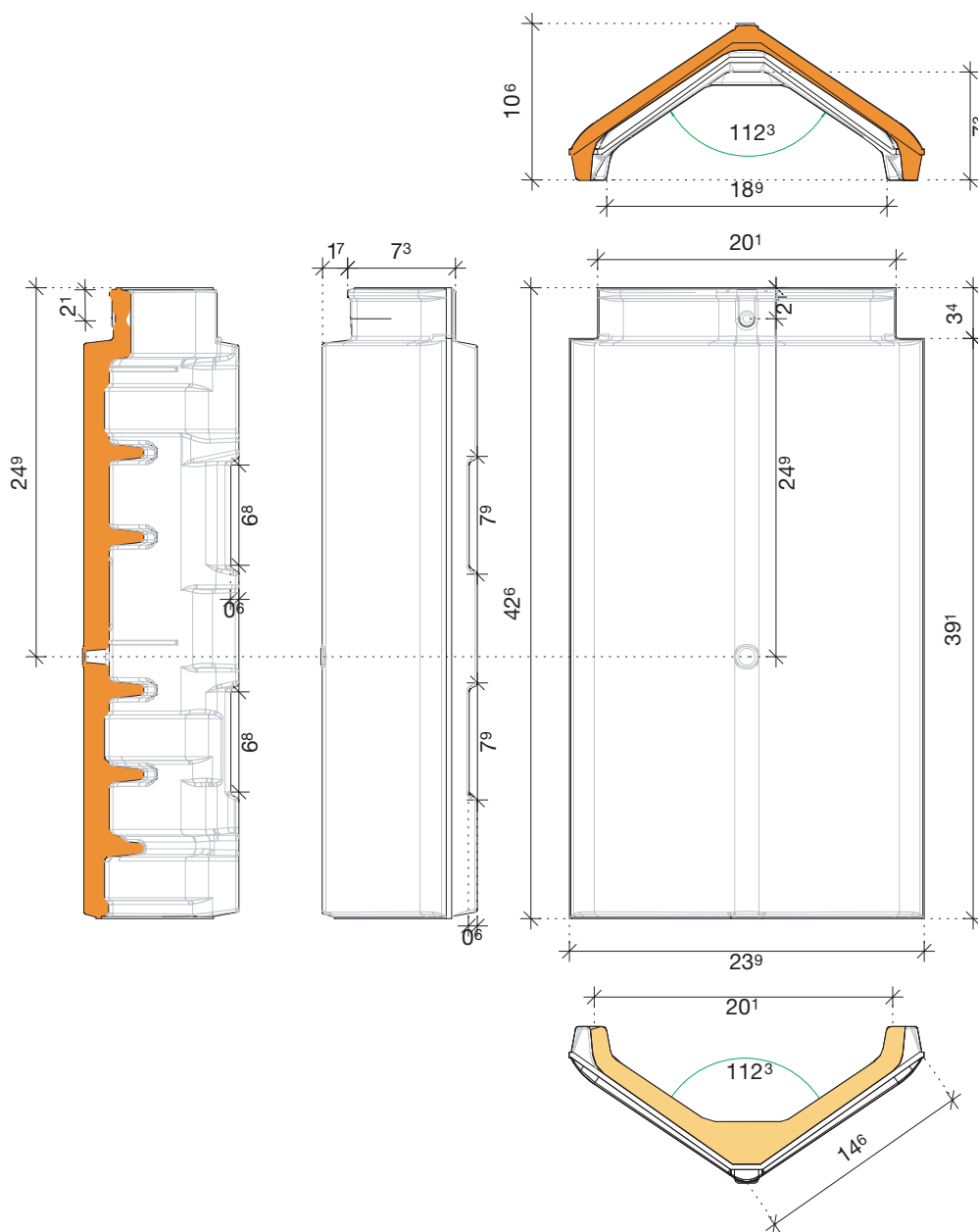
	Bedarf	Gewicht	Menge	Fläche	Menge
	Stk./m ¹	kg/Stk.	Stk./Pal.	m ² /Pal.	Stk./Bund

Technische Daten

Winkelfirst WiFi42	2.70	3.80	75		5
--------------------	------	------	----	--	---

⁽¹⁾ Fabrikation nur auf schriftliche Bestellung, Lieferfrist nach Absprache

WiFi42 Winkelfirst
 alle Massangaben in cm
 Massstab 1:5



GETTNAUER FIRSTZIEGEL



FaFi38 Falzfirstziegel

naturrot

rotbraun, hellbraun⁽¹⁾, braun, rot geflammt,

gelb geflammt⁽¹⁾, braun geflammt⁽¹⁾, uni geflammt⁽¹⁾

hellgrau⁽¹⁾, dunkelgrau⁽¹⁾, anthrazit⁽¹⁾, andere Farben⁽¹⁾ (ab 200m²)

Spezialziegel



Firstanfänger
ohne Lappen



Firstender
ohne Lappen



Firstanfänger
mit Lappen



Firstender
mit Lappen

	Bedarf	Gewicht	Menge	Fläche	Menge
	Stk./m ¹	kg/Stk.	Stk./Pal.	m ² /Pal.	Stk./Bund

Technische Daten

Falzfirstziegel FaFi38

2.90

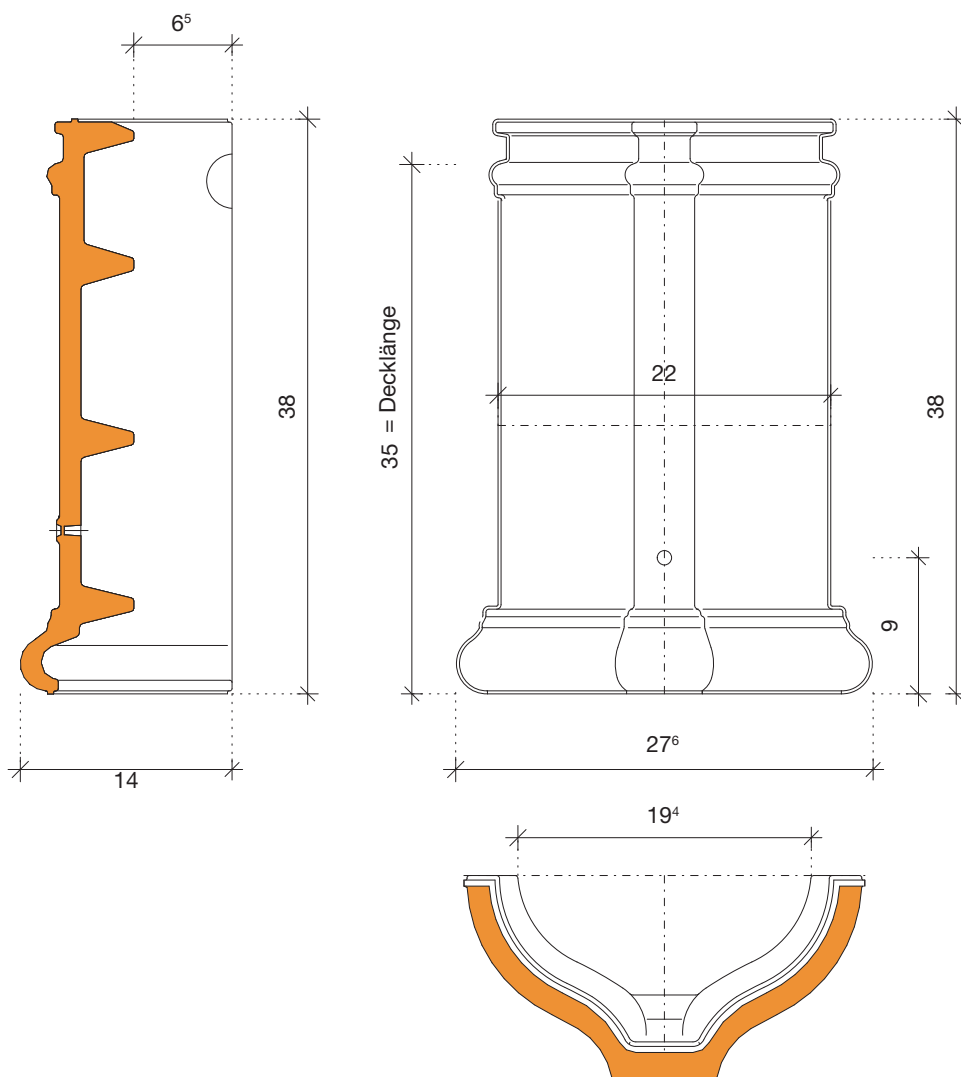
3.90


60

4

⁽¹⁾ Fabrikation nur auf schriftliche Bestellung, Lieferfrist nach Absprache

FaFi38 Falzfirstziegel
 alle Massangaben in cm
 Masstab 1:5



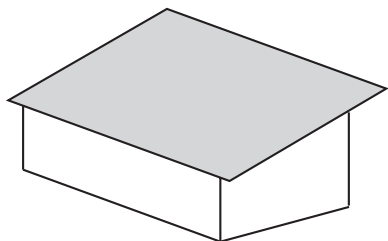
Klammern		Ziegeltypen	Farben	Materialien
Sturmklammer		FS37 Flachschiebeziegel GS37 Glattschiebeziegel MS37 Muldenschiebeziegel M36 Muldenziegel H36 Herzziegel		verzinkt Kupfer ⁽¹⁾
Sturmklammer		P36 Pfannenziegel		verzinkt Kupfer ⁽¹⁾
Firstklammer Forte		Fi44 Fi38 Fi30	rot braun anthrazit	verzinkt
Firstklammer gekröpft		Fi44 Fi38 Fi30	rot braun anthrazit	verzinkt
Innendachklammer		zum Einhängen von zwei Ziegeln		verzinkt
Innendachklammer gekröpft		zum Einhängen von einem Ziegeln		verzinkt
First- und Gratrolle			Farben	
Alu/Vlies/Alu		300 mm breit	rot rotbraun braun schwarz	
Sicherheitshaken		Ziegeltypen	Farben	
SH AGZ		für alle Eindeckarten	Chromnickelstahl (unlackiert) rot braun anthrazit (Einbrennlackiert, matt)	Chrom- nickelstahl
SH AGZ gekröpft		für Doppelfalzziegel	Chromnickelstahl (unlackiert) rot braun anthrazit (Einbrennlackiert, matt)	Chrom- nickelstahl
Firstschrauben		Masse		
TORX 25 INOX		4.5 x 100 mm 4.5 x 120 mm		Inox
Schmuckziegel		Das gesamte Schmuckziegelsortiment finden Sie auf www.agz.ch		
				

⁽¹⁾ Fabrikation nur auf schriftliche Bestellung, Lieferfrist nach Absprache

A large grid of graph paper for taking notes, consisting of 20 columns and 30 rows of small squares.

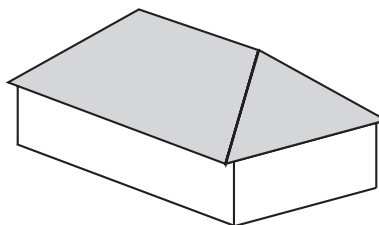
FORMEN DES STEILDACHES

Das geneigte Dach oder Steildach mit Tonziegeln kann in den verschiedensten Formen ausgebildet werden.



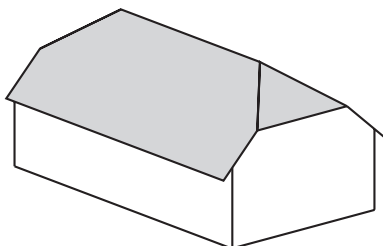
Pultdach

Das Pultdach stellt die einfachste Form dar, in der Regel oben mit speziellen Pultabschlussziegeln ausgebildet.



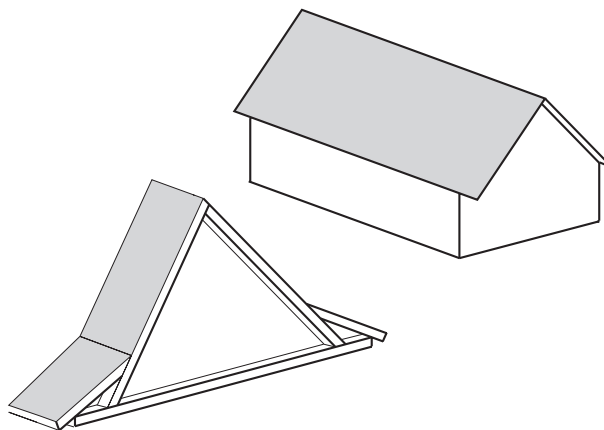
Walmdach

Das Walmdach zeichnet sich aus durch die Anordnung von geneigten Dachflächen nach allen vier Seiten, in der Regel symmetrisch angeordnet.



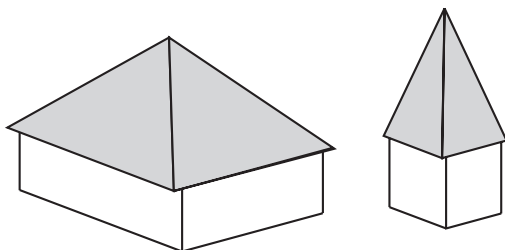
Krüppelwalmdach

Diese Dachform vereinigt die Eigenschaften des Satteldaches mit denjenigen des Walmdaches. Die Giebelwände sind relativ offen, jedoch gut vor der Witterung geschützt.



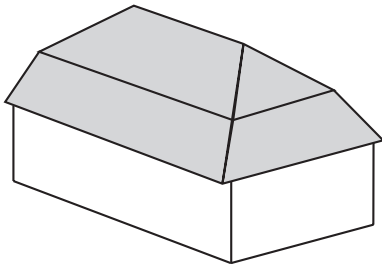
Satteldach

Das Satteldach, auch Giebeldach genannt, ist die am häufigsten angewandte Dachform. Im unteren Bereich der Dachflächen des Satteldaches und seiner Varianten wird oft eine etwas flachere Neigung gewählt und konstruktiv mit sogenannten Schiftern ausgebildet.



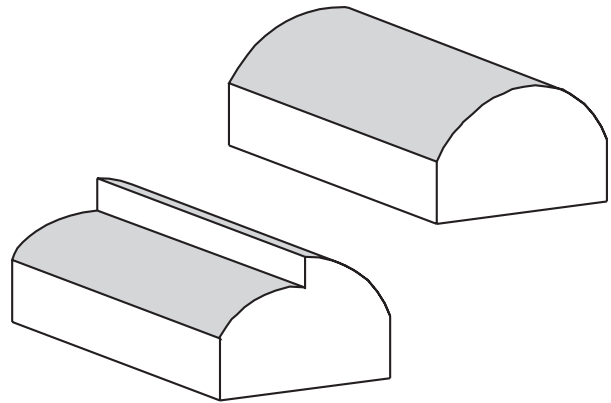
Zeltdach

Beim Zeltdach treffen sich die Schnittlinien der Dachflächen, die Grate, oben in einem Punkt. Die Grundfläche ist quadratisch, rechteckig oder mehreckig. Turmdächer können als Zeltdächer ausgebildet sein mit sehr steilen Dachflächen.



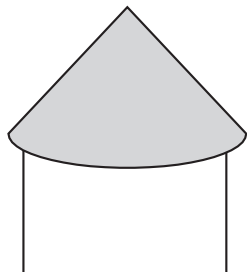
Mansarddach

Diese Dachform, in der Regel mit der Anordnung von Lukarnen, erlaubt eine bessere Ausnützung des Dachraumes. Der Name erinnert an den französischen Baumeister Mansart, der diese Dachform mit Lukarnen eingeführt hat.



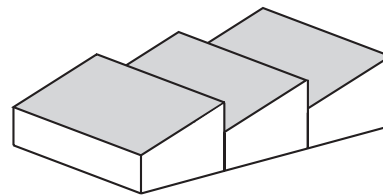
Tonnendach

Das Tonnendach, eingedeckt mit Tonziegeln, hat eine gewölbte Dachfläche mit einer variablen Neigung von 7° bis 8° im Scheitelpunkt und bis zu maximal 90° an der Traufe.



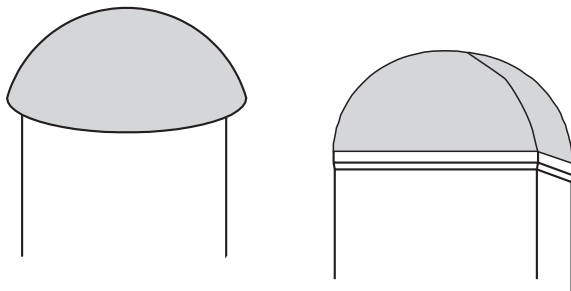
Kegeldach

Das Kegeldach hat in der Regel eine kreisrunde Grundfläche und stellt eine spezielle Form des Turmdaches dar.



Sheddach

Das Sheddach, auch Sägedach genannt, wird in erster Linie bei Fabrikationsgebäuden und Hallen angewendet, um einen regelmässigen Tageslichteinfall zu erreichen, in der Regel von Norden. Der Name kommt aus dem Englischen und deutet auf den gleichmässigen Lichteinfall ohne direkte Sonneneinstrahlung hin.



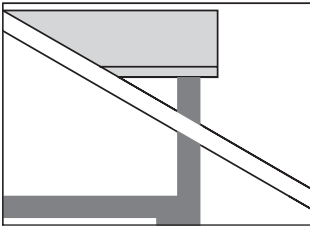
Kuppeldach

sind in beide Richtungen gewölbt, in spezieller Ausführung auch als sogenannte Zwiebdächer möglich.

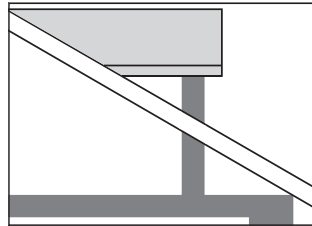
DACHHAUSBAUTEN

Gauben, bei geschosshoher Ausführung oft auch **Lukarnen** genannt, dienen der Belichtung und Belüftung von (ausgebauten) Dachräumen. Die Fenster sind in den Stirnseiten eingebaut und stehen in der Regel

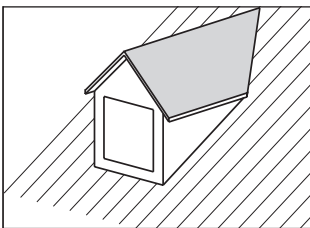
senkrecht. Die durch die Unterbrechung der Dachfläche nötigen Anschlüsse müssen mit Rücksicht auf die Wasserdichtigkeit, die Wärmedämmung und die Belüftung fachgerecht ausgeführt werden.



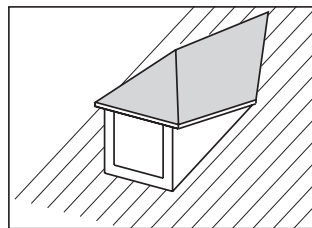
Lukarne, bündig mit der Fassade des Gebäudes



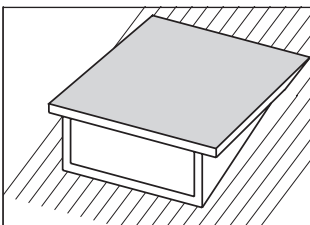
Lukarne, gegenüber der Fassade zurückgesetzt



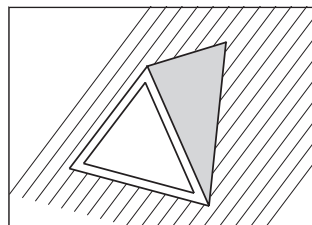
Sattelgaube



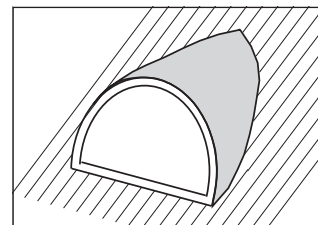
Walmgaube



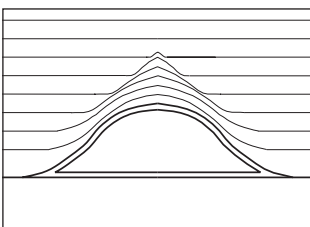
Schleppgaube



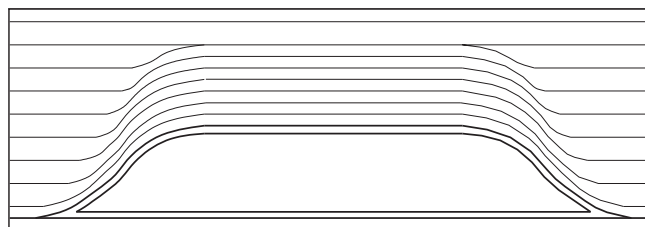
Spitzgaube



Rundgaube



Fledermausgaube, Ochsenaugauge

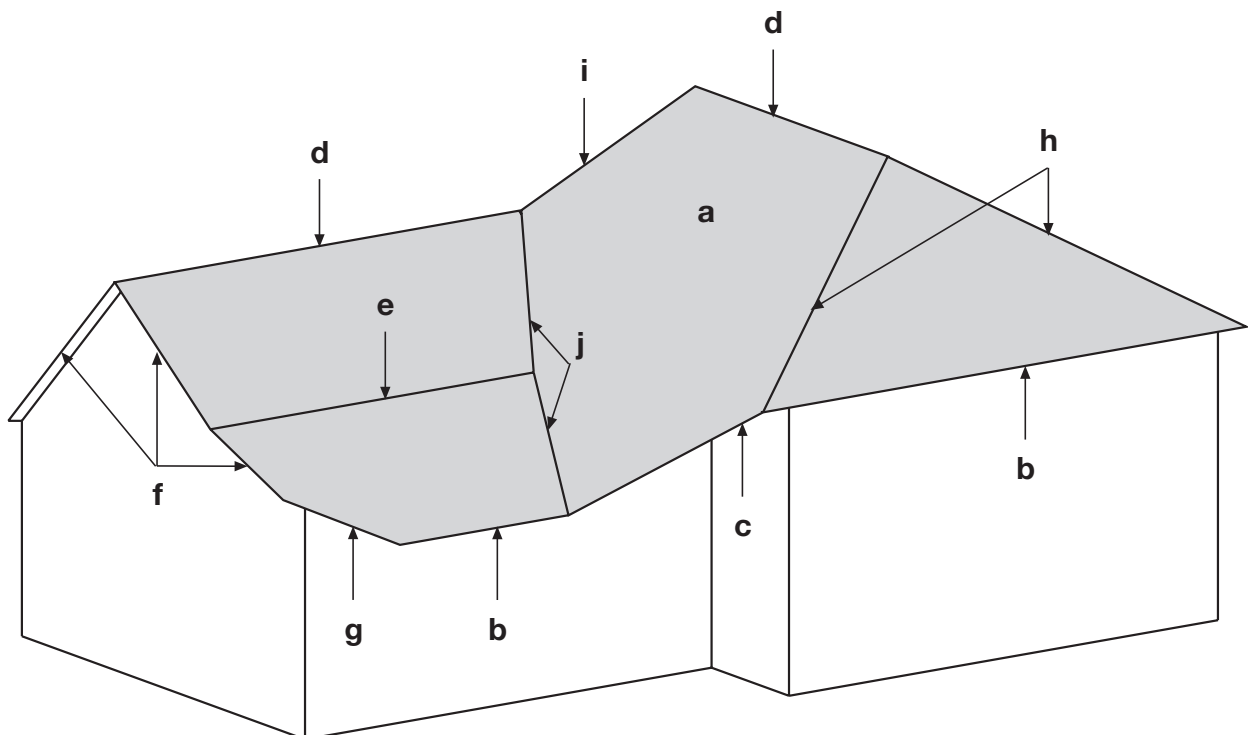


Hechtgaube

Dachfenster

Dachfenster werden in der Neigung der Dachebene in die Dachkonstruktion eingefügt.

TEILE DES STEILDACHES

**Bezeichnungen der Dachteile**

Die Dachflächen und die begrenzenden Dachlinien werden je nach Lage speziell bezeichnet:

a Dachfläche

Geneigte Fläche mit einer Neigung (am Sparren gemessen) grösser als 8° und kleiner als 90° .

b Traufe

Unterer Abschluss einer Dachfläche, gewöhnlich horizontal liegend und immer wasserführend.

c Steigende Traufe

Ansteigende Trauflinie, wasserführend.

d First

Obere Begrenzung einer Dachfläche, gewöhnlich horizontal verlaufend, kann auch steigend sein.

e Dachbruch

Horizontal verlaufende Knicklinie in einer Dachfläche.

f Ort

Seitliche Begrenzung einer Dachfläche, in der Regel rechtwinklig zur Trauflinie verlaufend.

g Schräger Ort

Schief zur Falllinie verlaufender Ort, wasserführend oder nicht wasserführend.

h Grat

Seitliche Berührungslinie zwischen zwei Dachflächen.

i Verfallgrat

Wie Grat, jedoch Verbindung von zwei unterschiedlichen Firsthöhen.

j Kehle

Seitliche Berührungslinie zwischen zwei Dachflächen, wasserführend.

MERKBLATT MINDEST-SPARRENNEIGUNGEN

Wahl des normkonformen Unterdaches

Das für ein funktionstüchtiges Dach erforderliche Unterdach hängt primär von folgenden Kriterien ab:

- Klimatische Bedingungen am Gebäudestandort (vgl. Bezugshöhe h_0 aus Norm SIA 261, Abbildung 55 – Wegleitung zur Norm SIA 232/1 geneigte Dächer).
- Spezielle klimatische Bedingungen und ortsabhängige Belastungen, als Erfahrungsschatz der ortsansässigen Fachleute.
- Bei Dächern mit weniger als 10° Neigung, nehmen die Dachziegel eine gestalterische Funktion ein.

Ein Unterdach für normale Beanspruchung ist zulässig bis zu einer Bezugshöhe h_0 von 800 m; dies unter der Voraussetzung, dass die Deckung in Abhängigkeit von der Sparrenneigung ein solches Unterdach zulässt (vgl. Abbildung 56 – Wegleitung zur Norm SIA 232/1 geneigte Dächer). Bei einer Bezugshöhe h_0 ergibt sich aus der Meereshöhe des Objektstandortes unter Berücksichtigung eines regionalen Zuschlages

von -200m bis $+500\text{m}$ (vgl. Abbildung 55 – Wegleitung zur Norm SIA 232/1 geneigte Dächer).

Die Angaben zum Unterdach beziehen sich gemäss Norm SIA 232/1 auf eine Sparrenlänge bis 8.0 m, ohne Angaben von Konsequenzen bei längeren Sparren. Es ist zu empfehlen, bei Sparrenlängen von über 8 m, Unterdächer für die nächste höhere Beanspruchung zu wählen, bis hin zur ausserordentlichen Beanspruchung. Unterdächer müssen mindestens drei Monate gegen Witterungseinflüsse beständig sein (Herstellerangaben beachten!).

Spezielle Abdichtungen sind primär dann zu wählen, wenn eine für die Deckung erforderliche Dachneigung unterschritten wird. Aus wirtschaftlicher Überlegung ist es in der Regel sinnvoll, die Dachneigung und die Deckung so zu wählen, dass auf die kostenintensive und bauphysikalisch eher ungünstige spezielle Abdichtung (hoher Dampfdiffusionswiderstand auf Kaltseite) verzichtet werden kann.

Neigung im Gebrauchszustand am Sparren gemessen in Grad

	Unterdach für normale Beanspruchung	Unterdach für erhöhte Beanspruchung	Unterdach für ausserordentliche Beanspruchung ⁽¹⁾	Spezielle Abdichtung
Gettnauer Doppelfalzziegel				
FS37 Flachschiebeziegel	≥ 20	18 bis < 20	10 bis < 18	⁽²⁾
GS37 Glattschiebeziegel	≥ 20	18 bis < 20	10 bis < 18	⁽²⁾
MS37 Muldenschiebeziegel	≥ 20	18 bis < 20	10 bis < 18	⁽²⁾
M36 Muldenziegel	≥ 20	18 bis < 20	10 bis < 18	⁽²⁾
H36 Herzziegel	≥ 20	18 bis < 20	10 bis < 18	⁽²⁾
P36 Pfannenziegel	≥ 18	16 bis < 18	8 bis < 16	⁽²⁾
Gettnauer Biberschwanzziegel				
BR Biberschwanzziegel rund	≥ 30	25 bis < 30	15 bis < 25	⁽²⁾
BS Biberschwanzziegel spitz	≥ 30	25 bis < 30	15 bis < 25	⁽²⁾
BA Biberschwanzziegel antik	≥ 30	25 bis < 30	15 bis < 25	⁽²⁾

Bei weniger Neigung, kontaktieren Sie bitte Ihren technischen Berater

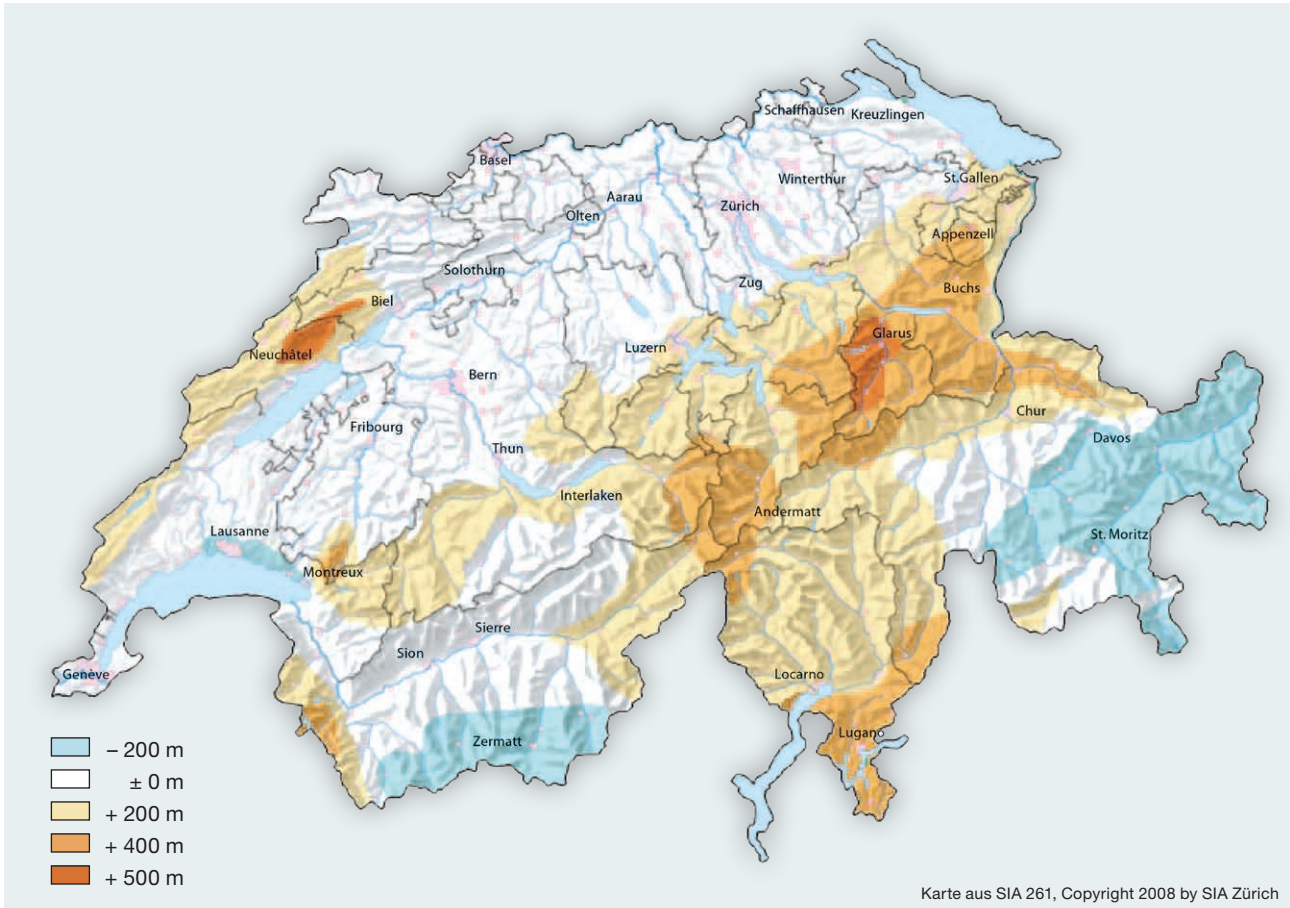
Bei weniger Neigung, kontaktieren Sie bitte Ihren technischen Berater

⁽¹⁾ Bei einer Bezugshöhe h_0 über 800 m ist mindestens ein Unterdach für ausserordentliche Beanspruchung zu wählen. Zudem ist zu prüfen, ob die Konterlatte speziell geschützt werden soll; dies insbesondere im unteren, noch zugelassenen Neigungsbereich (vgl. auch Aussagen in Kapitel 3.5.4 – Wegleitung zur Norm SIA 232/1 geneigte Dächer). Wenn die Sparrenneigung kleiner ist, als für Unterdächer für ausserordentliche Beanspruchung noch zulässig, sind spezielle Abdichtungen erforderlich.

⁽²⁾ Die spezielle Abdichtung ist objektspezifisch, unter Berücksichtigung der Anforderungen von Norm SIA 271, auf einer Verlegeunterlage zu projektieren. Sie muss bei An- und Abschlüssen, Befestigungen und Durchdringen gegen den zu erwarteten Wasserdruck und permanenten Wasseranfall dicht sein.

BEZUGSHÖHE H_0 AUS NORM SIA 261

nicht anwendbar auf Bauwerke über 2000m Meereshöhe



Durchlüftung zwischen Unterdach und Deckung

Die Angaben zur Durchlüftung zwischen Unterdach und Deckung gelten für das einfach und das zweifach belüftete Dach. Abhängig von der Sparrenlänge, der Sparrenneigung und der Bezugshöhe h_0 sind die in der

nachfolgenden Tabelle aufgeführten minimalen Höhen einzuhalten (in der Regel Höhe der Konterlattung). Bei wärmedämmten Dächern ist zu empfehlen, eine Höhe des Durchlüftungsraumes von 60mm nicht zu unterschreiten.

Sparrenneigung (°), Bezugshöhe h_0 (m ü. M.) und minimale Höhe des Durchlüftungsraumes (mm)

Sparrenlänge (m)	< 15		15 bis < 20		20 bis < 25		> 25	
	< 800	> 800	< 800	> 800	< 800	> 800	< 800	> 800
< 5	45	60	45	60	45	45	45	45
5 bis < 8	60	80	60	80	45	60	45	60
8 bis < 15	80	100	80	100	60	80	60	80
> 15	100	120	100	120	80	100	60	100

Quelle: Wegleitung zur Norm SIA 232/1 geneigte Dächer, Gebäudehülle Schweiz



Grundlage für Rechenschieber

ANZAHL SCHNEESTOP BEI TON- UND BETONZIEGELN

Bei einer minimalen Verformungslast des Schneehalters von 1.4 kN

Bezugshöhe h0 in Meter	Anzahl Schneestop Stück / m ²							
	25°	30°	32°	34°	36°	38°	40°	45°
300	2.0	2.0	2.0	2.0	2.0	2.0	2.0	2.0
400	2.0	2.0	2.0	2.0	2.0	2.0	2.0	2.0
500	2.0	2.0	2.0	2.0	2.0	2.0	2.0	2.0
600	2.0	2.0	2.0	2.0	2.0	2.0	2.0	2.0
700	2.0	2.0	2.0	2.0	2.0	2.1	2.2	2.4
800	2.0	2.1	2.3	2.4	2.5	2.6	2.7	3.0
900	2.2	2.6	2.8	2.9	3.1	3.2	3.4	3.7
1000	2.7	3.1	3.3	3.5	3.7	3.9	4.0	4.4
1100	3.2	3.7	4.0	4.2	4.4	4.6	4.8	5.3
1200	3.7	4.4	4.6	4.9	5.1	5.4	5.6	6.2
1300	4.3	5.1	5.4	5.7	6.0	6.2	6.5	7.2
1400	4.9	5.8	6.2	6.5	6.9	7.2	7.5	8.2

- Die Schneefänger müssen auf der ganzen Dachfläche gleichmässig verteilt werden.
- Im Traufbereich sind zusätzliche Schneehalter zu verlegen, sodass ein maximaler Abstand der Schneehalter von 25 cm nicht überschritten wird. Diese können in einer Reihe oder versetzt auf zwei Reihen eingebaut werden. Diese zusätzlichen Schneehalter dürfen in der Berechnung der m² Anzahl nicht berücksichtigt werden.
- Aus Sicherheitsgründen wird empfohlen im Bereich von Eingängen oder Zugangswegen zusätzlich Schneefangrohre oder Schneefanggitter zu montieren.

Quellen
Text: Gebäudehülle Schweiz, Bild: AGZ Ziegeleien

BESTELLFORMULAR WALMZIEGEL SPEZIAL

Kunde / Adresse:

Verrechnung:

Kunden-Nr.:

Baustelle (Adresse):

Baustellen-Nr.:

Telefon:

Fax:

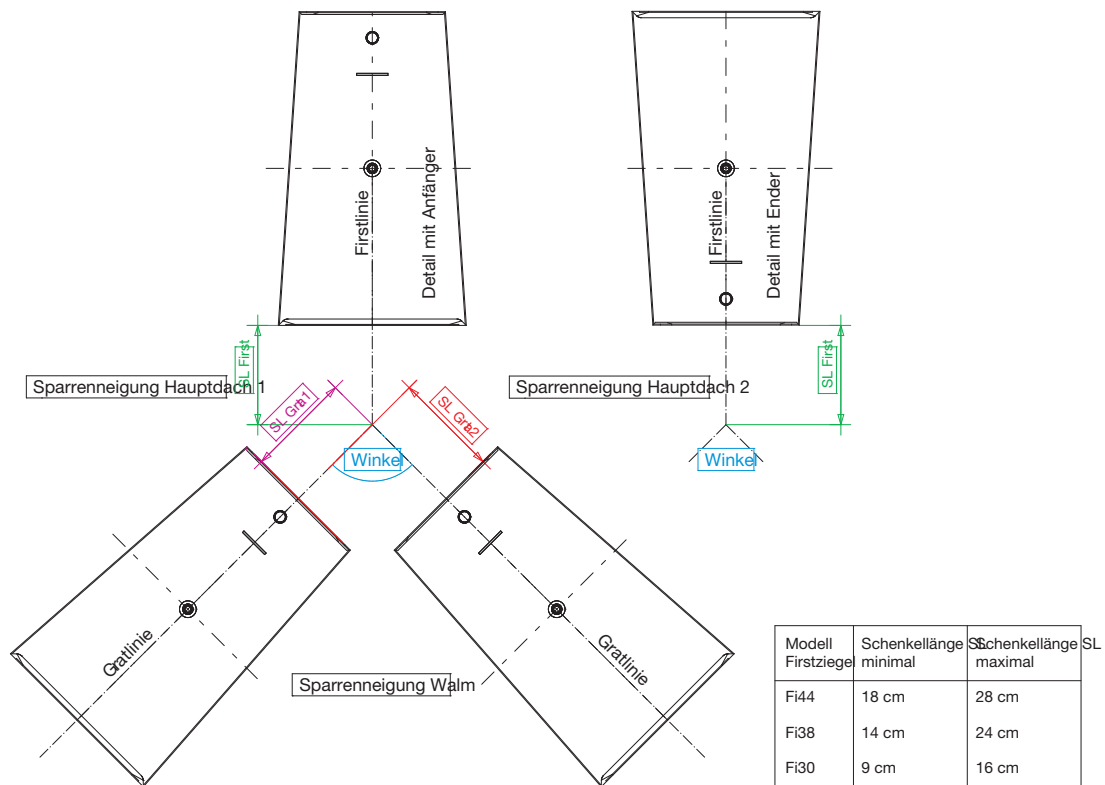
Farbe:

Wunsch-Liefertermin:

Avis-Name / Tel:

Wunsch-Zeit:

E-Mail:



Modell	Sparrenneigung Hauptdach 1	Schenkellänge SL an Grat 1	Sparrenneigung Hauptdach 2	Schenkellänge SL an Grat 2	Sparrenneigung Walm
Fi44
Fi38

Modell	Schenkellänge SL an First	Gratneigung an Gratlatte gemessen	Winkel	Walmziegel Anfänger Anzahl Stk.	Walmziegel Ender Anzahl Stk.
Fi44
Fi38

Bemerkungen / Baustellenzufahrt:

Ort:

Datum:

Vorname Name:

BESTELLFORMULAR PULTABSCHLUSSZIEGEL

Kunde / Adresse:

Verrechnung:

Kunden-Nr.:

Baustelle (Adresse):

Baustellen-Nr.:

Telefon:

Fax:

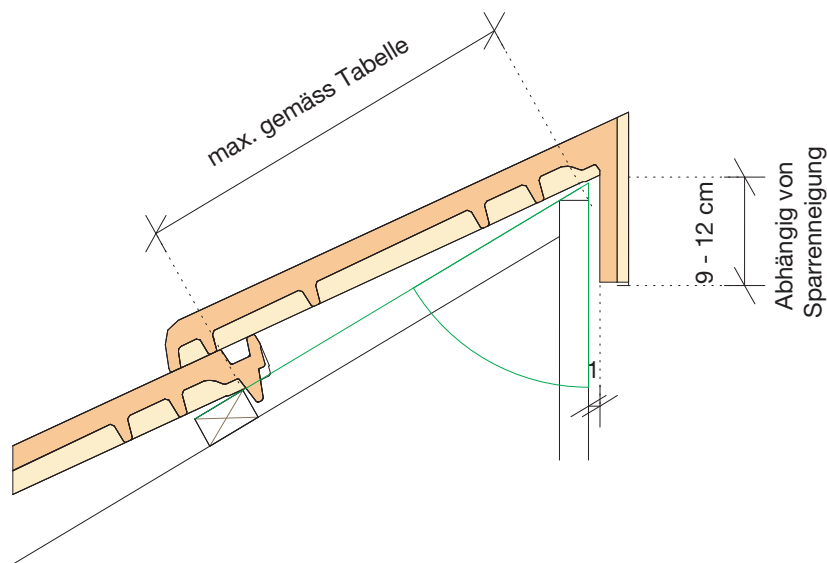
Farbe:

Wunsch-Liefertermin:

Avis-Name / Tel:

Wunsch-Zeit:

E-Mail:



Modell	Lattenmass minimal	Lattenmass maximal	Lattenmass gemessen (Bau)	Sparrenneigung gemessen (Bau) Sparren / Konter- / Dachlatte	Winkelmass gemessen (Bau)
FS37	10 cm	19 cm
GS37	10 cm	19 cm
MS37	10 cm	19 cm
M36	10 cm	19 cm
H36	10 cm	19 cm
P36 max. 50°	10 cm	19 cm

Modell	Lappenmass (zw. 9 - 12 cm)	Pultabschluss normal Stk.	Pultabschluss Ortgang links Stk.	Pultabschluss Ortgang rechts Stk.	Winkelmass gemessen (Bau)
FS37
GS37
MS37
M36
H36
P36

Bemerkungen / Baustellenzufahrt:

Ort:

Datum:

Vorname Name:

BESTELLFORMULAR JUMBOKRAN – 20/30/37 M

Kunde / Adresse:

Verrechnung:

Kunden-Nr.:

Baustelle (Adresse):

Baustellen-Nr.:

Telefon:

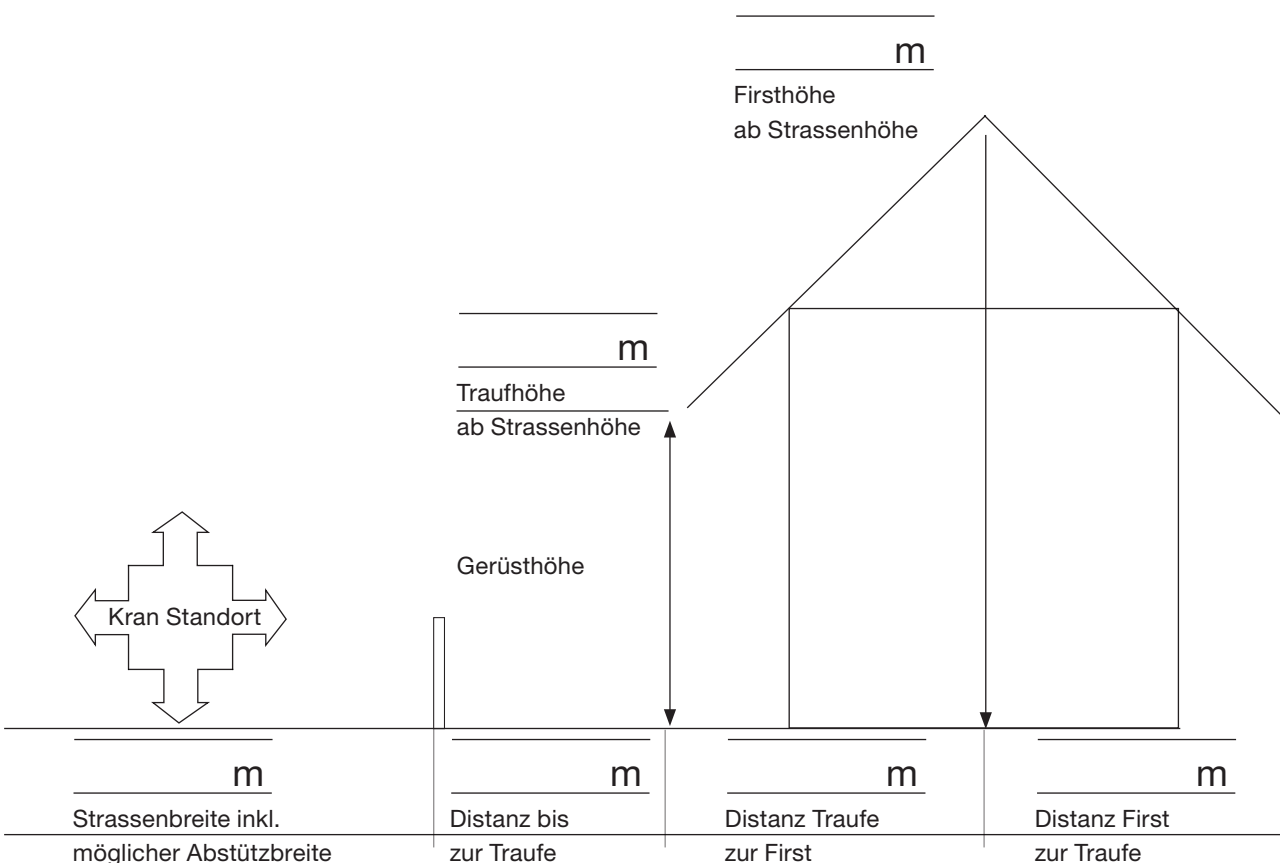
Fax:

Wunsch-Liefertermin:

Avis-Name/Tel:

Wunsch-Zeit:

E-Mail:



Zufahrtstrasse:	<input type="checkbox"/> Asphalt	<input type="checkbox"/> Beton	<input type="checkbox"/> Verbundstein	<input type="checkbox"/> Naturstein
Kranstandort:	<input type="checkbox"/> Asphalt	<input type="checkbox"/> Beton	<input type="checkbox"/> Verbundstein	<input type="checkbox"/> Naturstein
Kranstandort:	<input type="checkbox"/> Firstseitig	<input type="checkbox"/> Traufseitig	<input type="checkbox"/>	<input type="checkbox"/>
Kranstandort Neigung:	<input type="checkbox"/> eben	<input type="checkbox"/> Gefälle längs	<input type="checkbox"/> Gefälle quer	<input type="checkbox"/>
Zufahrt möglich	<input type="checkbox"/> nur Solo	<input type="checkbox"/> Anhängerzug	<input type="checkbox"/> Sattelschlepper	<input type="checkbox"/>

Einschränkungen wie Stromleitung in Nähe vom Haus oder Gewichtsbeschränkungen, Höhenbeschränkungen (unter 4 m) oder enge Kurven in der Anfahrt sind zu beachten!

Bemerkungen/Baustellenzufahrt:

Ort:

Datum:

Vorname Name:



A large grid of graph paper for taking notes, consisting of 20 columns and 30 rows of small squares.

- Für die Berechnung der Einmittlere Deckbreite eines Daches darf nur mit der mittleren Mittlere Deckbreite gerechnet werden. Das Mittlere Deckbreitenspiel dient zur Kompensation kleiner fabrikationsbedingter Massabweichungen beim Naturprodukt Tondachziegel. Wird von der mittleren Mittlere Deckbreite abgewichen, müssen die effektiven Werte der gelieferten Ziegel vom Unternehmer ermittelt werden.
- Zur Vermeidung von Unfällen verweisen wir auf das Merkblatt «Absetzen von Dachziegelpaletten auf dem Dach». Demnach ist in jedem Fall das Palett mit Holzbrettern zu unterlegen (Empfehlung SUVA).
- Alle Formulare und Massblätter sind auf unserer Website unter www.agz.ch zu finden.

Unsere Hinweise, Vorschläge und Beispiele in dieser Publikation entsprechen unseren heutigen Erkenntnissen und beziehen sich auf normale Fälle, wie sie in der Praxis häufig vorkommen. Es ist Aufgabe der Planer, alle Einflüsse angemessen zu berücksichtigen und unsere Angaben sinngemäss anzuwenden. Eine Verantwortung für den konkreten Einzelfall können wir mit dieser Publikation nicht übernehmen.

Für die Qualität der Tondachziegel spielen eine sachgerechte Verpackung und der sorgfältige Transport bis zur Baustelle eine wesentliche Rolle. Mit dem AGZ-Fuhrpark und zusammen mit unseren langjährigen Transportpartnern garantieren wir für die pünktliche Lieferung der Komponenten in einwandfreiem Zustand.

Wir stehen Ihnen mit unserem Fachwissen gerne zur Seite, kontaktieren Sie uns.

Tel. +41 41 972 77 77 oder info@agz.ch

Betriebsstandorte/Lager der AGZ Ziegeleien AG

Ziegelei, CH-6142 Gettnau

Sternenried 14, CH-6048 Horw

Ziegeleiweg 10, CH-4914 Roggwil/BE

Ziegeleihof 20, CH-6280 Hochdorf

Hägliweg 2, CH-3186 Düringen

Zone Industrielle de Bois Genoud, CH-1023 Crissier

FEUER UND FLAMME FÜR TONPRODUKTE



Wir stehen Ihnen mit unserem Fachwissen gerne zur Seite, kontaktieren Sie uns.